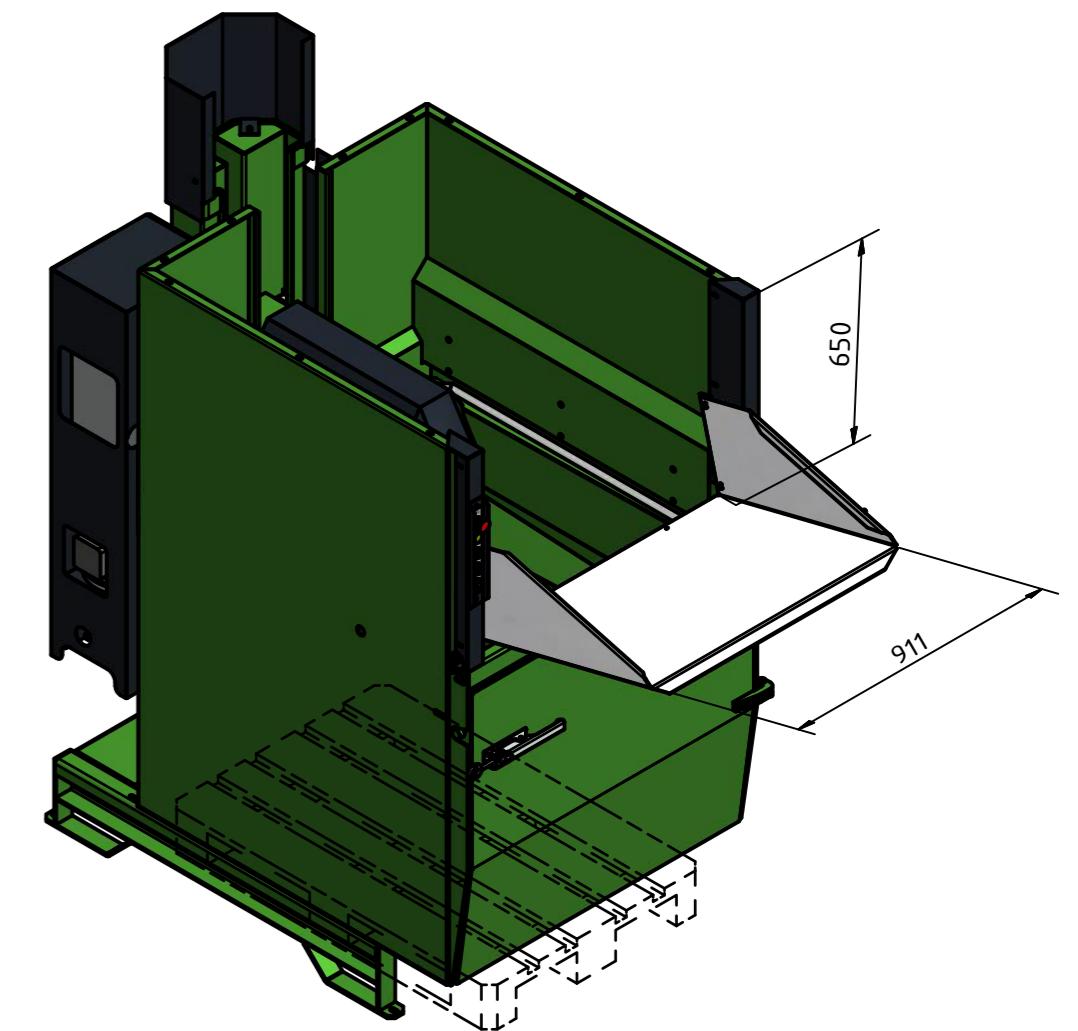
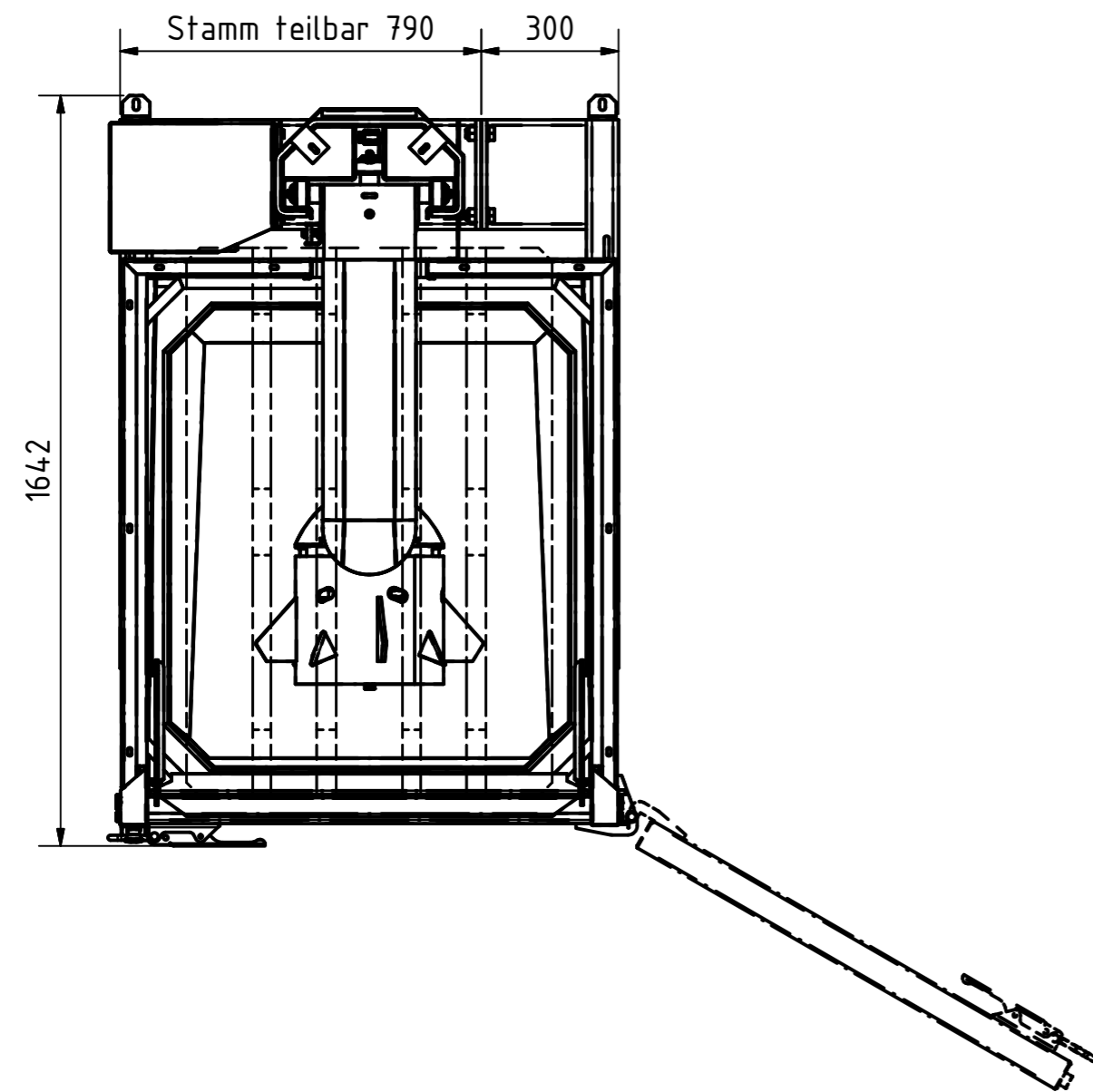
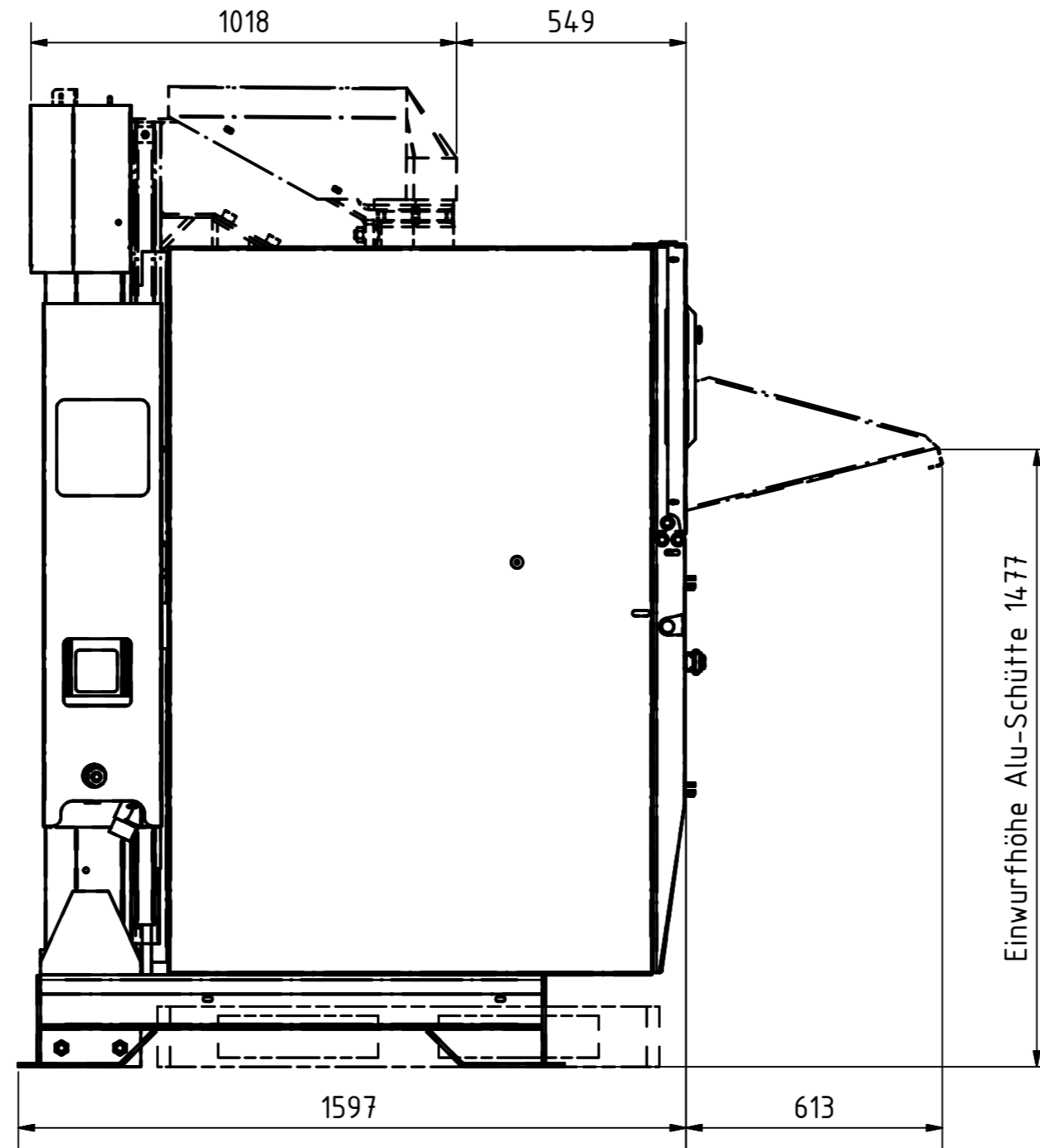
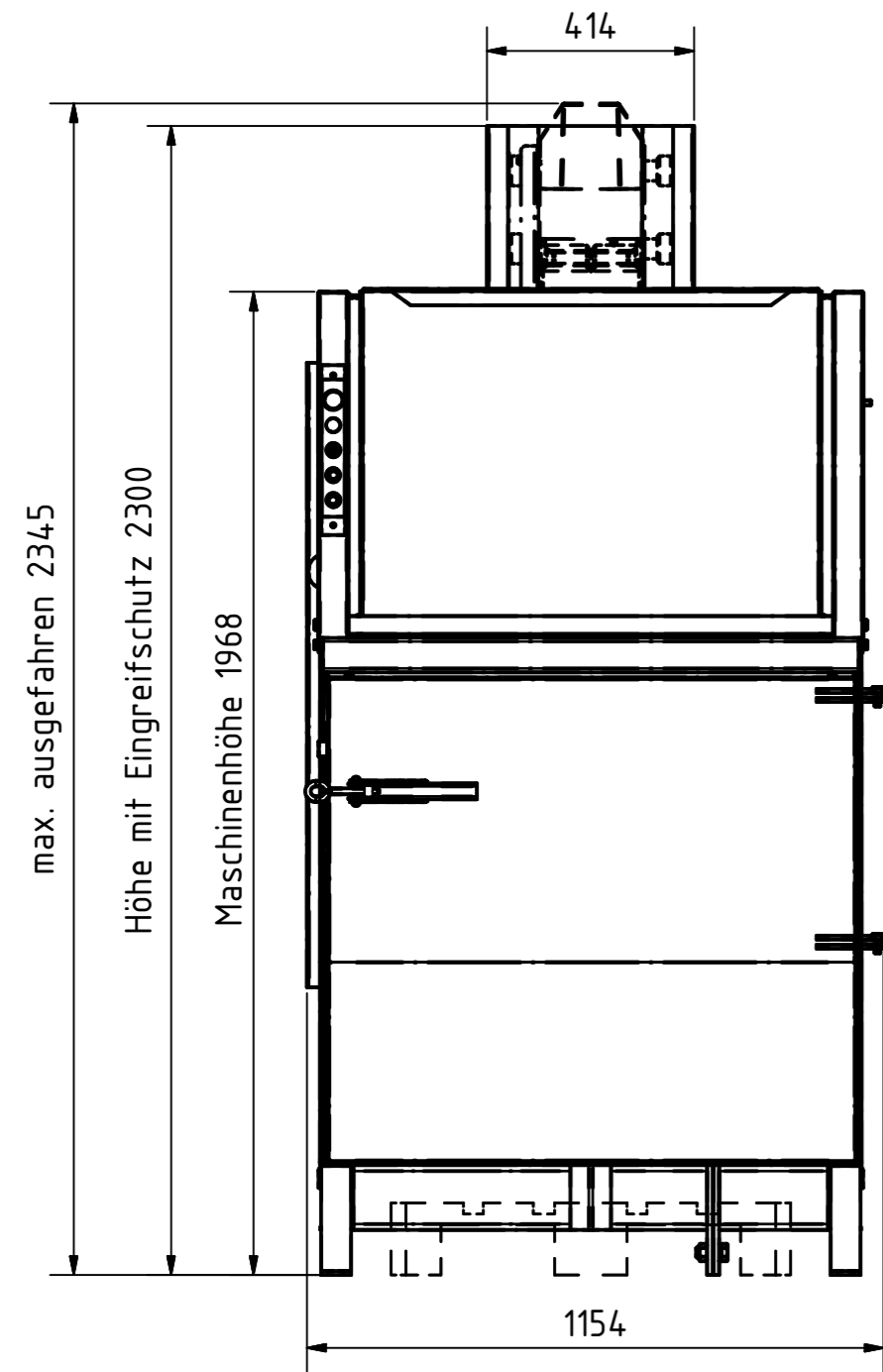
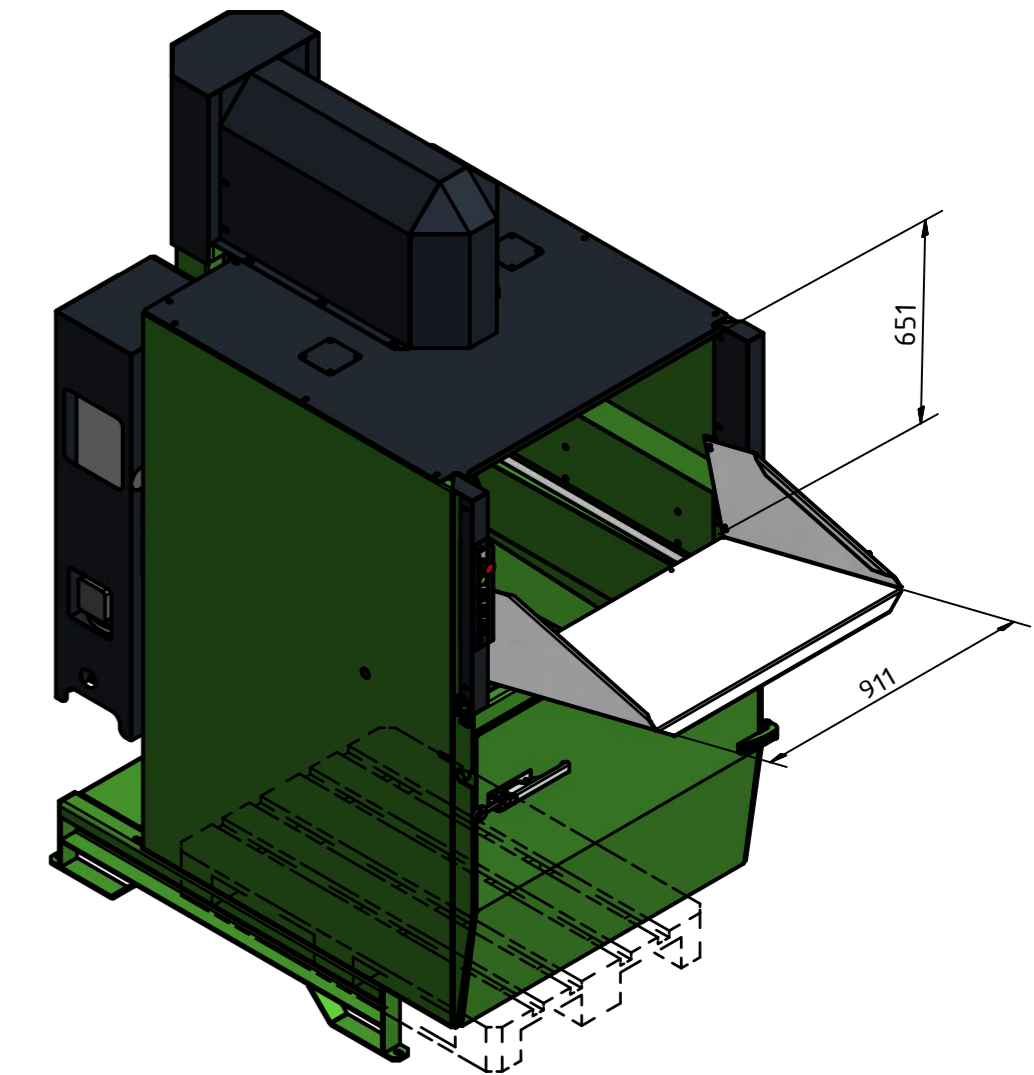
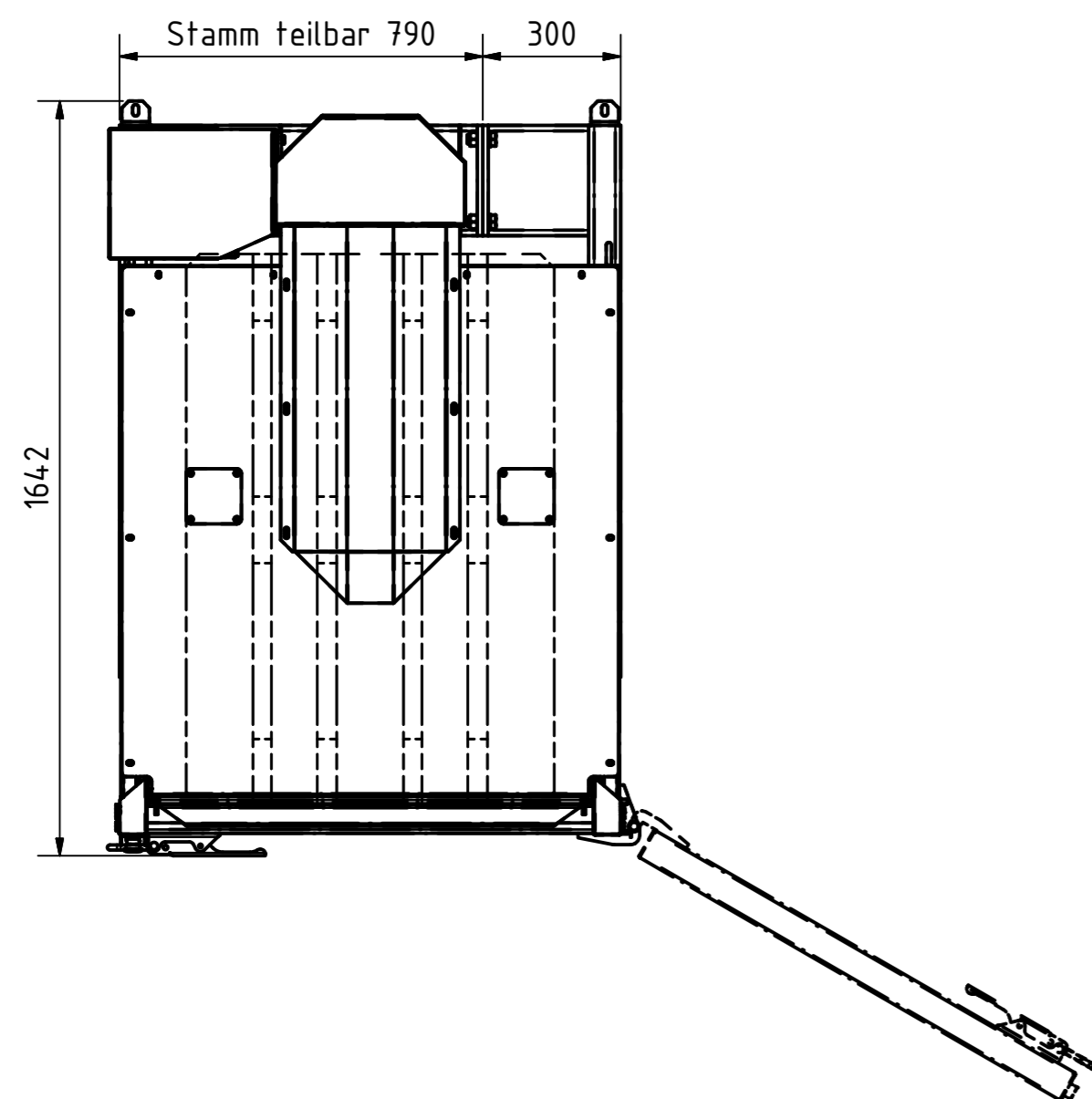
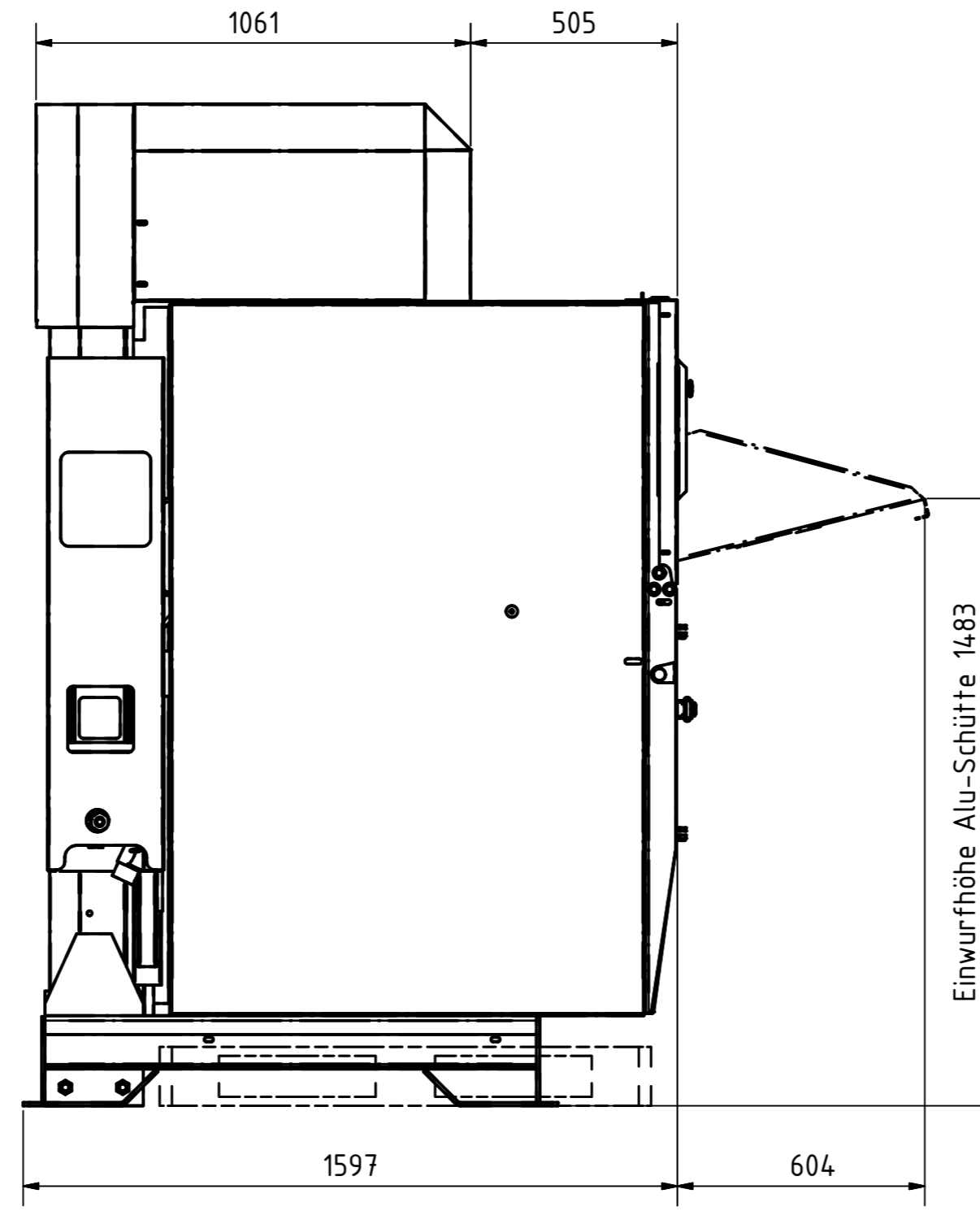
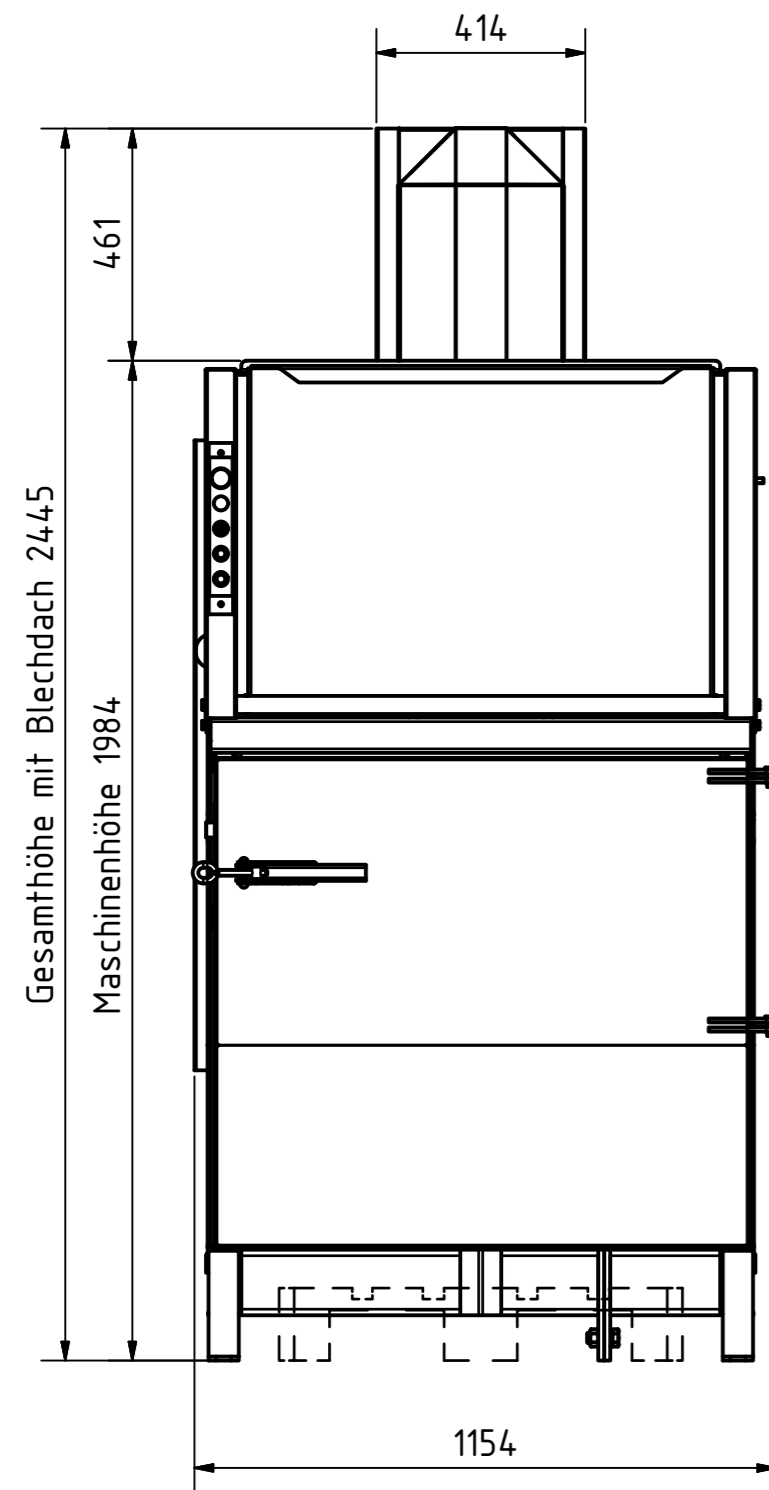


PS 800 mit Alu-Schütte



003	09.06.2016	Zeichnungen überarbeitet			Lückmann					
002	11.02.2016	Transportansicht hinzu			Lückmann					
DIN ISO 1302 - 3	Pack-Station PS800			114.802 kg						
	Bezeichnung	Werkstoff	Abmessung	Masse	Norm / Bemerkung					
✓ sauber roh ✓ Rz 4 ✓ schruppen ✓ Rz 16 ✓ schleifen ✓ Rz 4 ✓ feinschleifen ✓ poliert ✓ Rz 4 ✓ schleifen ✓ Rz 16 ✓ Nachschleifen schruppen ✓ schleifen ✓ Rz 16 ✓ Nachschleifen schruppen ✓ schleifen ✓ Nachschleifen schleifen	Maßstab	Verwendungsbereich								
	1 : 15	Pack-Station PS800								
			Datum	Name	Schutzvermerk ISO 16016 beachten					
			02.12.2014	Lückmann	Zeichnungsnummer					
			geprüft	09.06.2016	Lückmann					
	 Maschinen für die Abfallwirtschaft Von-Arenberg-Straße 7 D-49762 Lathen/Ems Telefon: +49 5933 955 0 Fax: +49 5933 1826 www.bergmann-online.com									
	Allgemeintoleranzen nach DIN ISO 2768 - mittel									
		über	0,5	6	30	120	315	1000	2000	4000
		bis	± 0,1	± 0,2	± 0,3	± 0,5	± 0,8	± 1,2	± 2,0	± 3,0
			FO-12-04 Version 02							

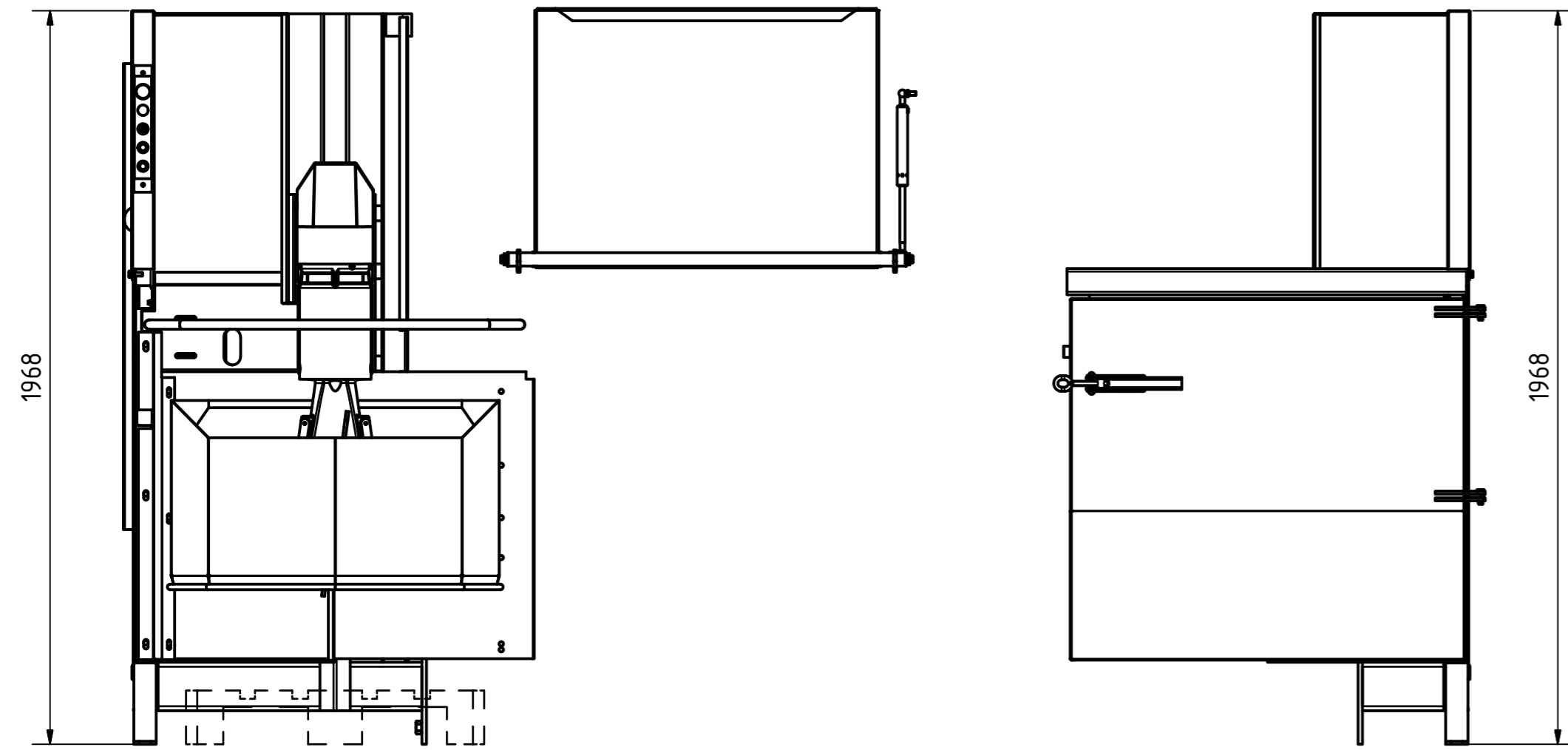
PS 800 mit Alu-Schütte und Blechdach



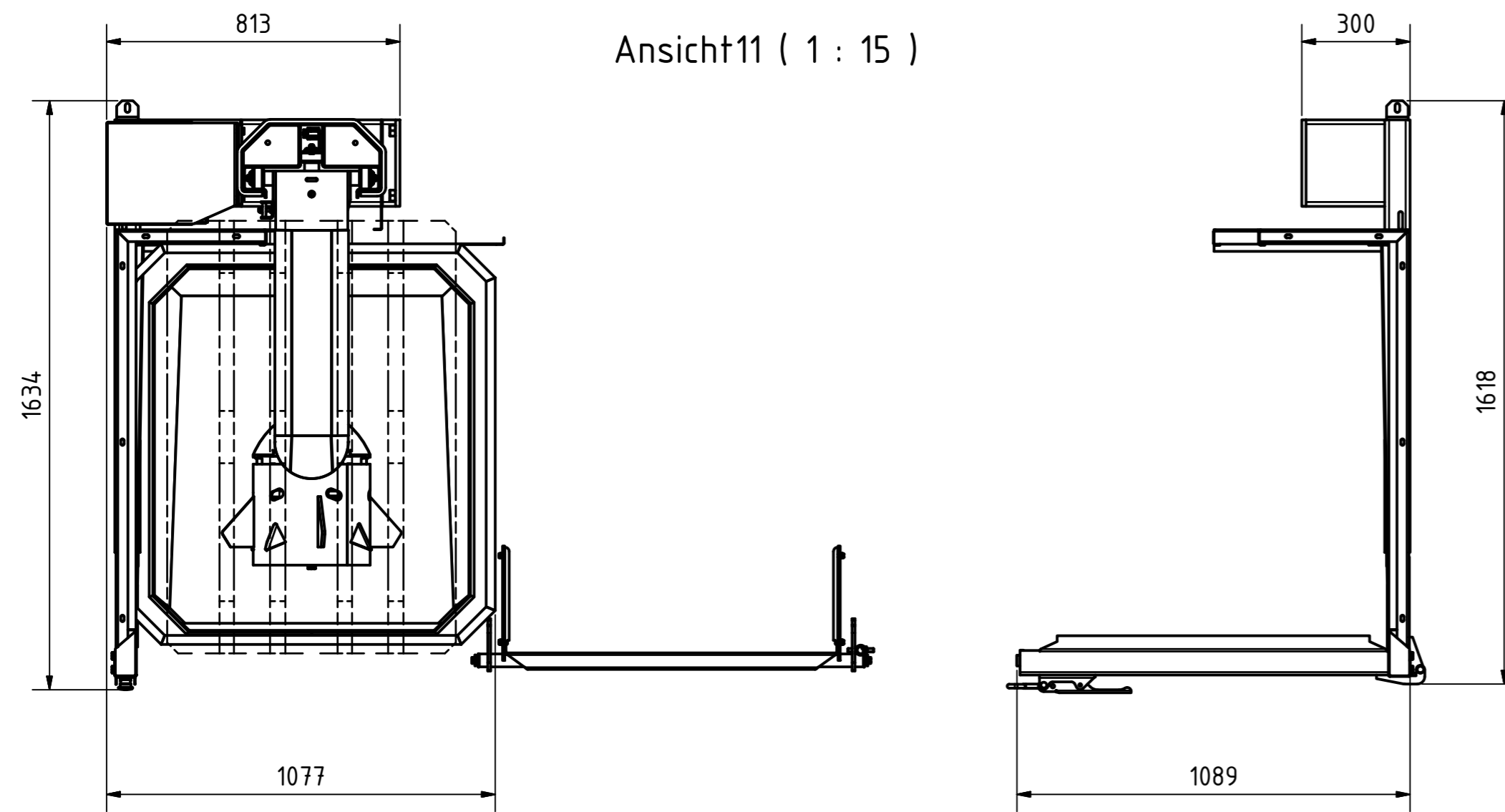
003	09.06.2016	Zeichnungen überarbeitet			Lückmann						
002	11.02.2016	Transportansicht hinzu			Lückmann						
DIN ISO 1302 - 3	Pack-Station PS800			114.802 kg							
	Bezeichnung	Werkstoff	Abmessung	Masse	Norm / Bemerkung						
✓ sauber roh ✓ Rz 4 ✓ schruppen ✓ Rz 16 ✓ schleifen ✓ Rz 4 ✓ feinschleifen ✓ poliert ✓ Rz 4 ✓ schleifen ✓ Rz 16 ✓ nachschleifen ✓ schleifen ✓ Rz 16 ✓ nachschleifen ✓ schleifen ✓ Rz 16 ✓ nachschleifen ✓ schleifen	Maßstab	Verwendungsbereich									
	1 : 15	Pack-Station PS800									
	BERGMANN Maschinen für die Abfallwirtschaft	bearbeitet	Datum	Name	Schutzvermerk ISO 16016 beachten						
	Von-Arenberg-Straße 7 D-49762 Lathen/Ems Telefon: +49 5933 955 0 Fax: +49 5933 1826 www.bergmann-online.com	geprüft	02.12.2014	Lückmann	Zeichnungsnummer						
			09.06.2016	Lückmann	127000010-Z						
	Allgemeintoleranzen nach DIN ISO 2768 - mittel										
		über	0,5	6	30	120	315	1000	2000	4000	
		bis	± 0,1	± 0,2	± 0,3	± 0,5	± 0,8	± 1,2	± 2,0	± 3,0	
			F0-12-04 Version 02								

PS/APS 800 Transportansicht (zerlegt)

Transportansicht (1 : 15)

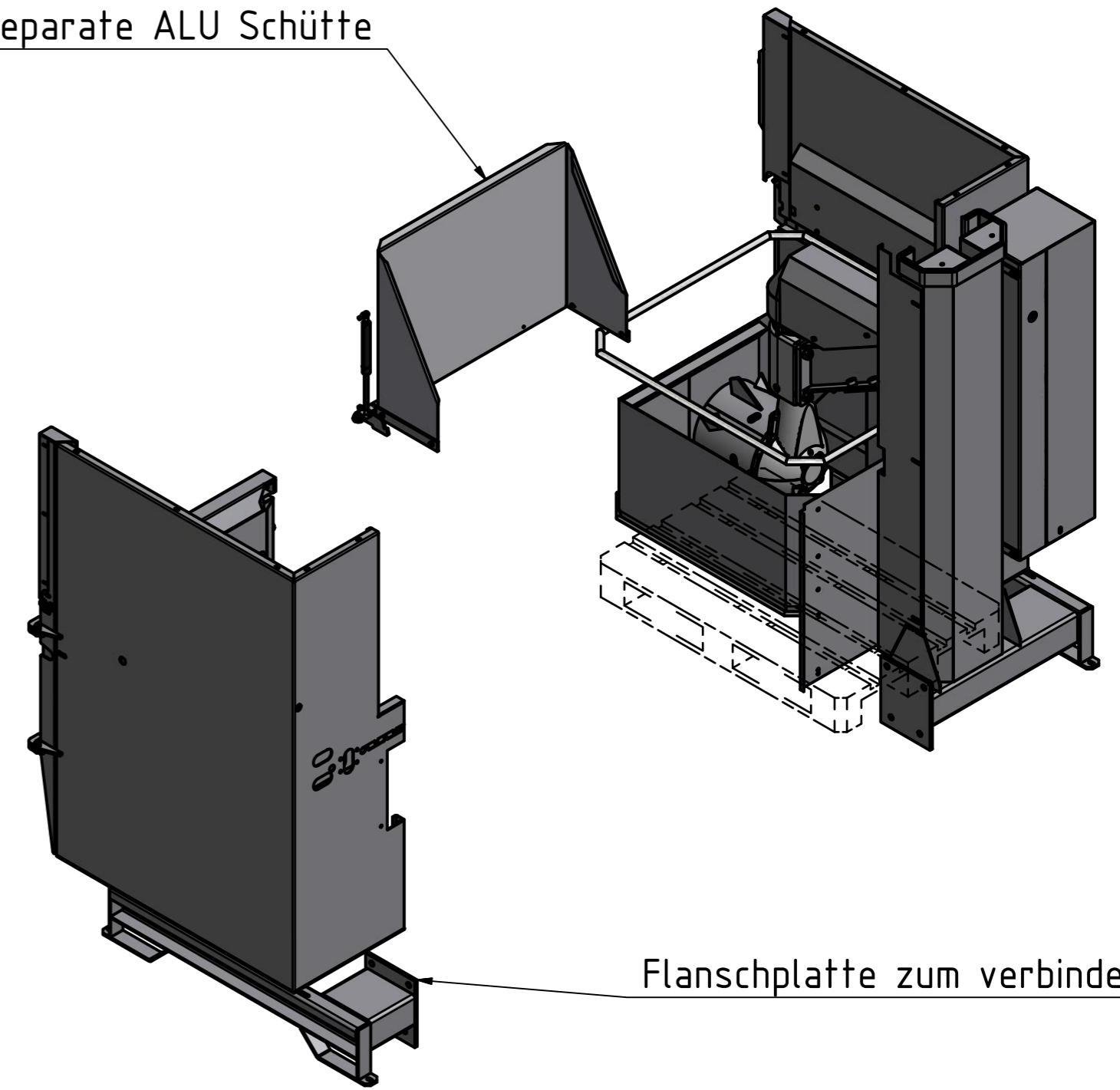


Ansicht11 (1 : 15)



Maschine wird in 2 große Baugruppen zerlegt.
Die ALU Schütte wird separat damit gelegt.

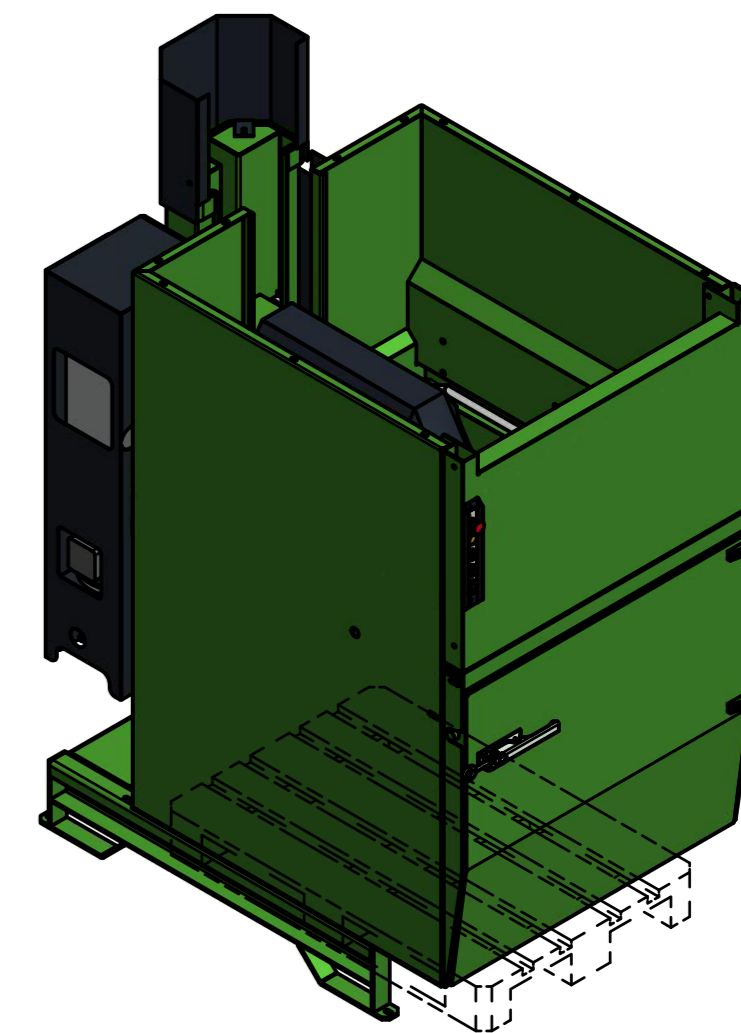
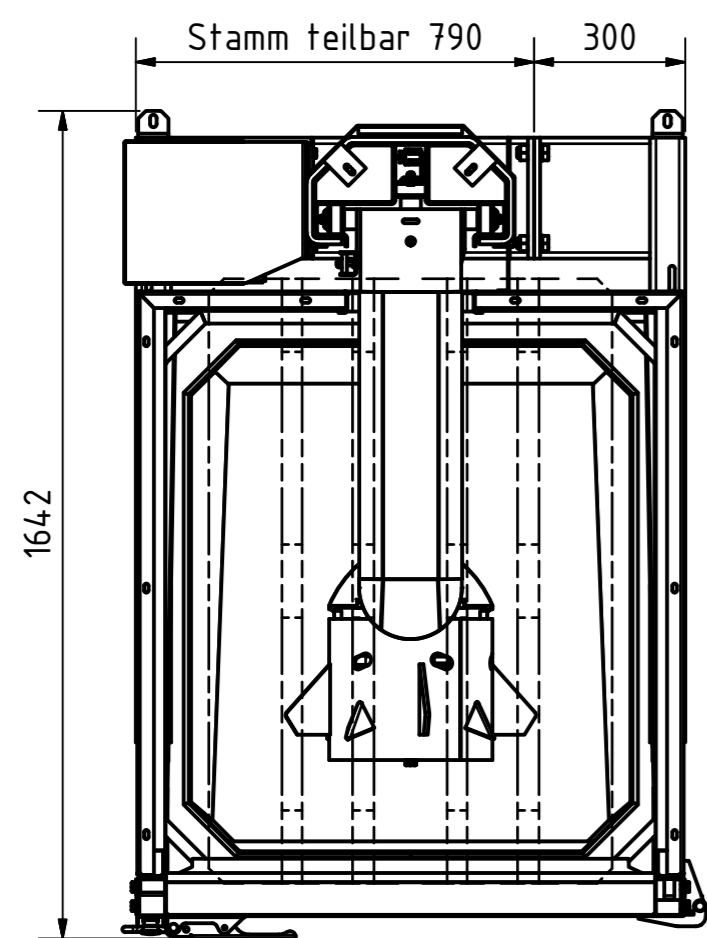
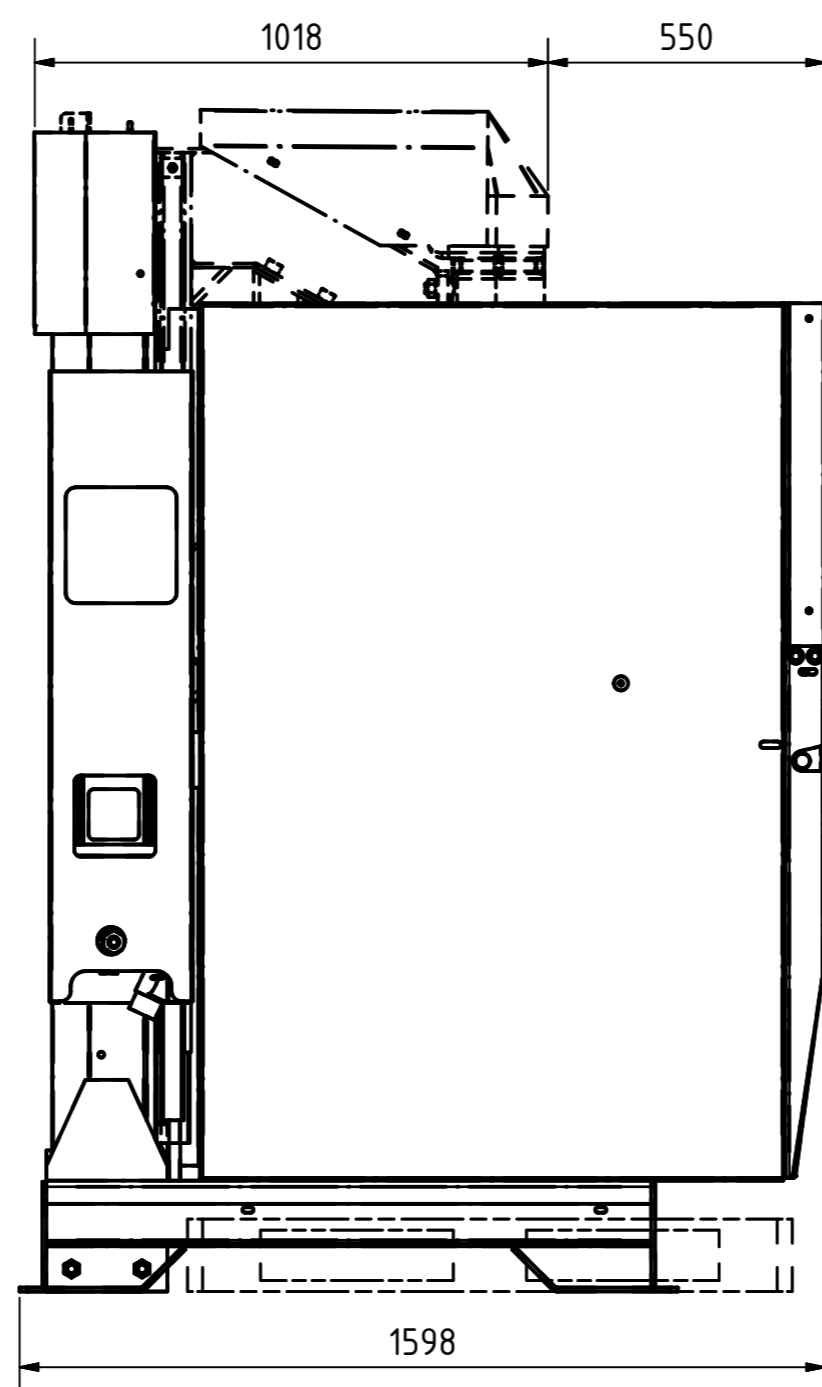
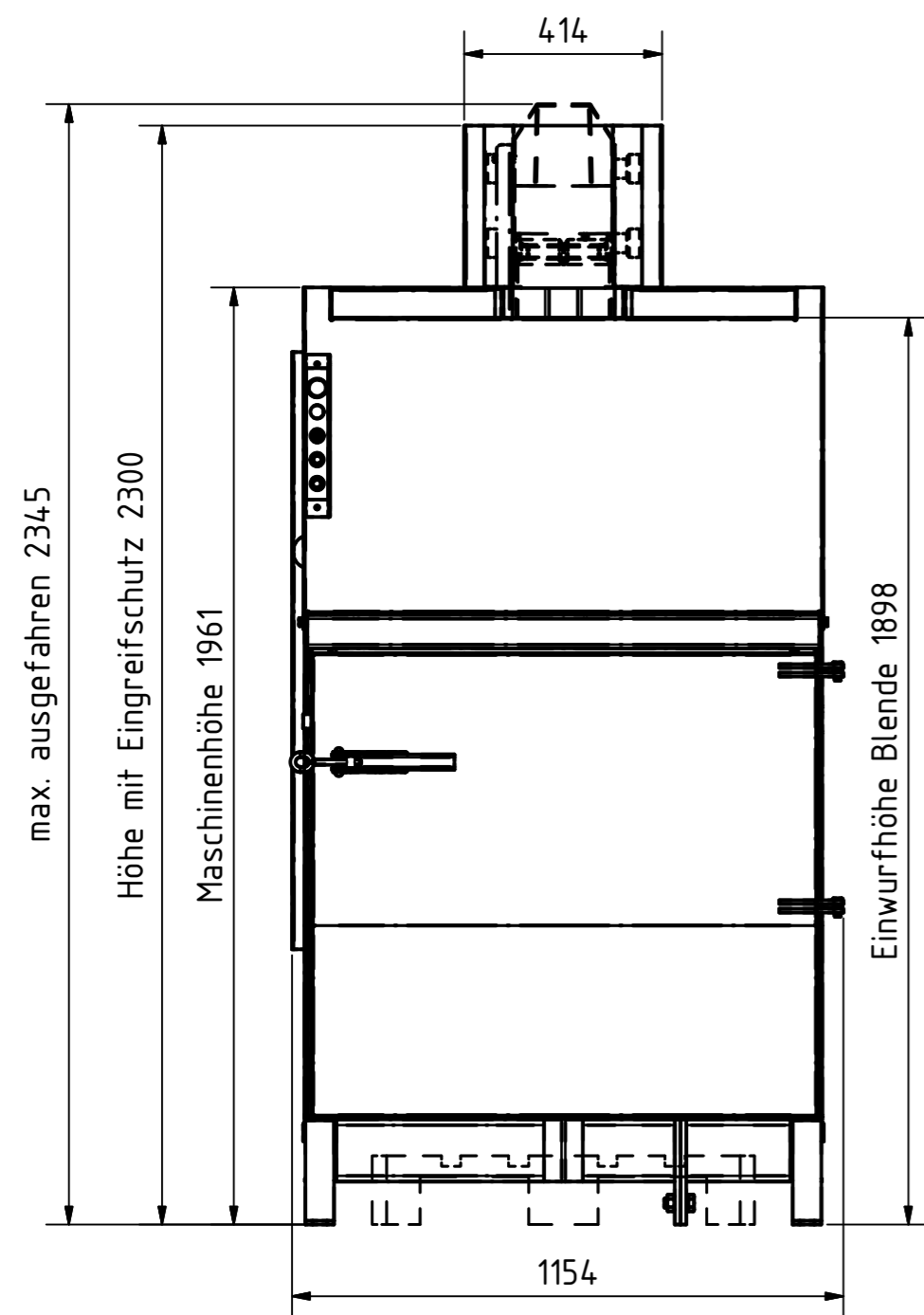
separate ALU Schütte



Flanschplatte zum verbinden

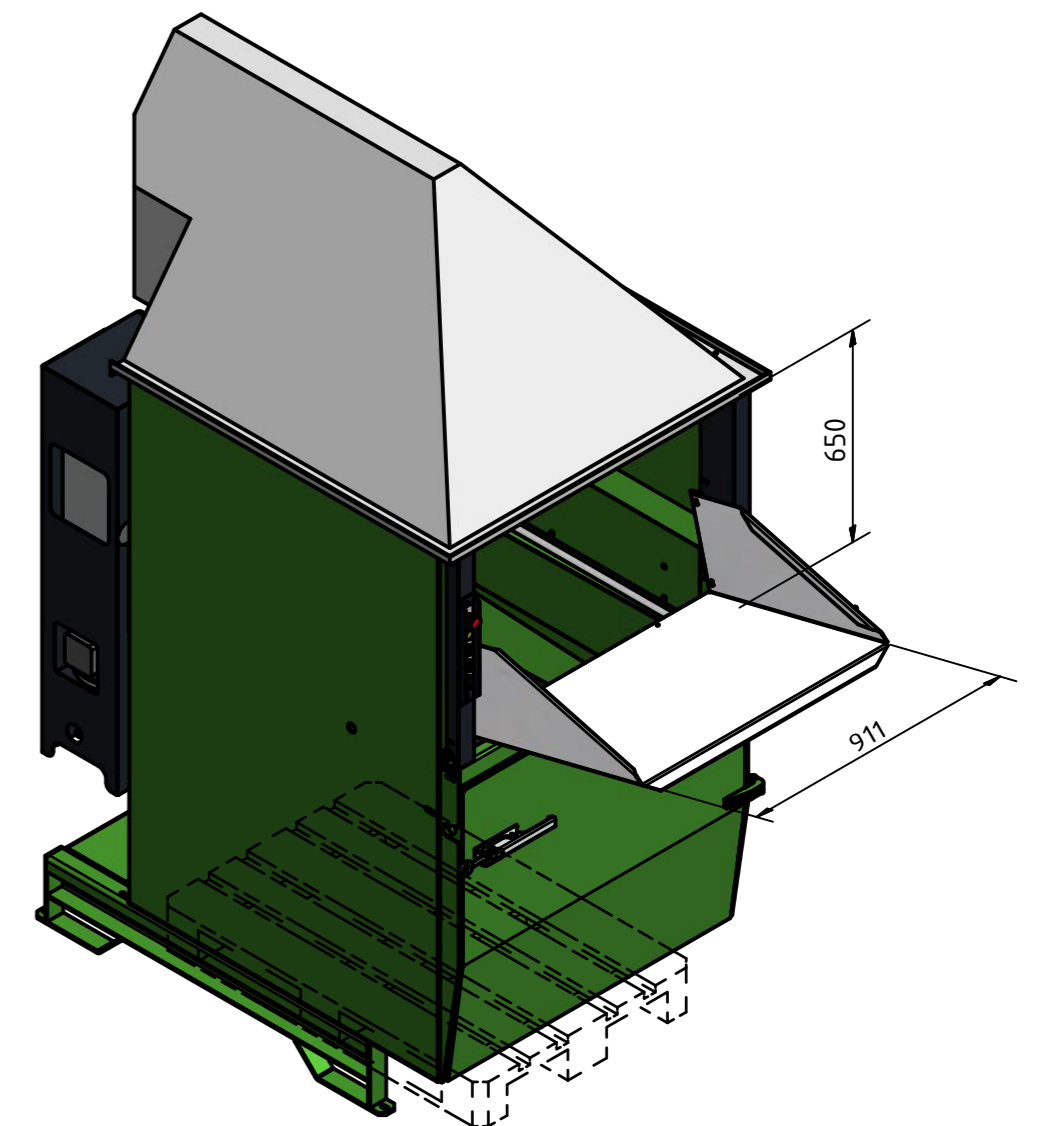
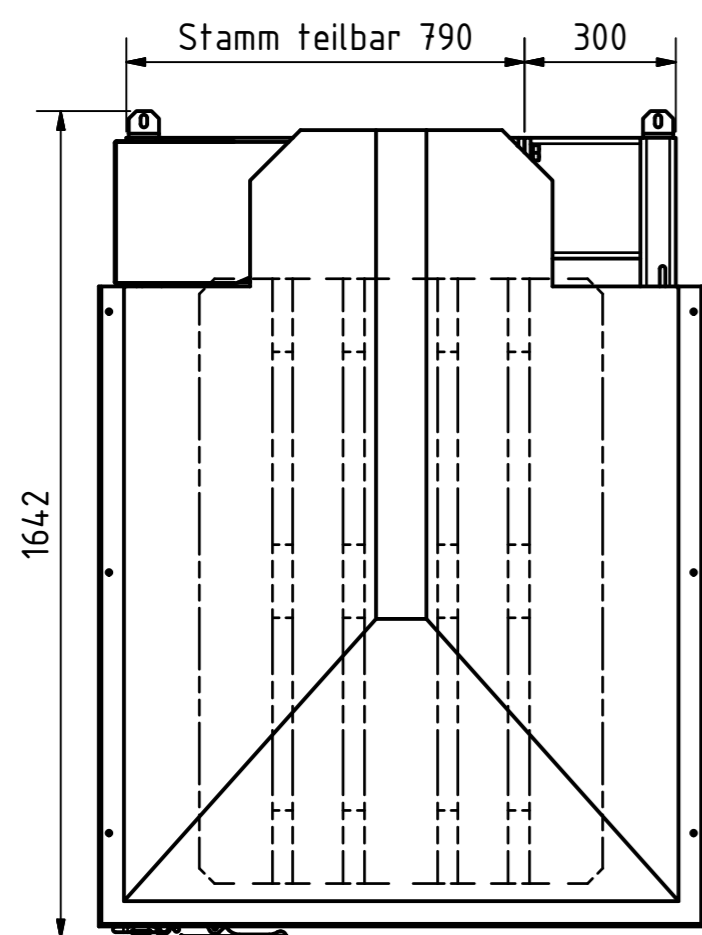
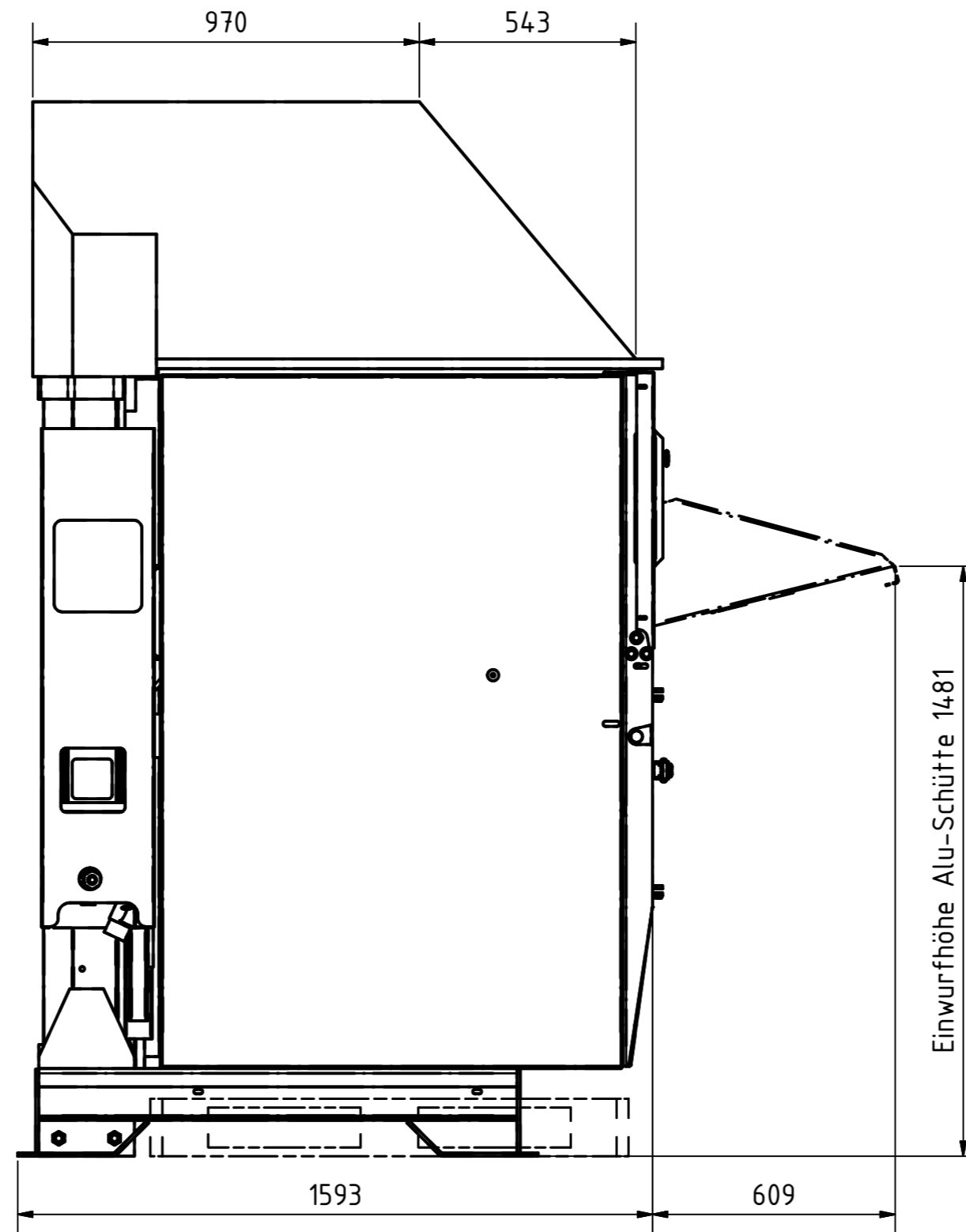
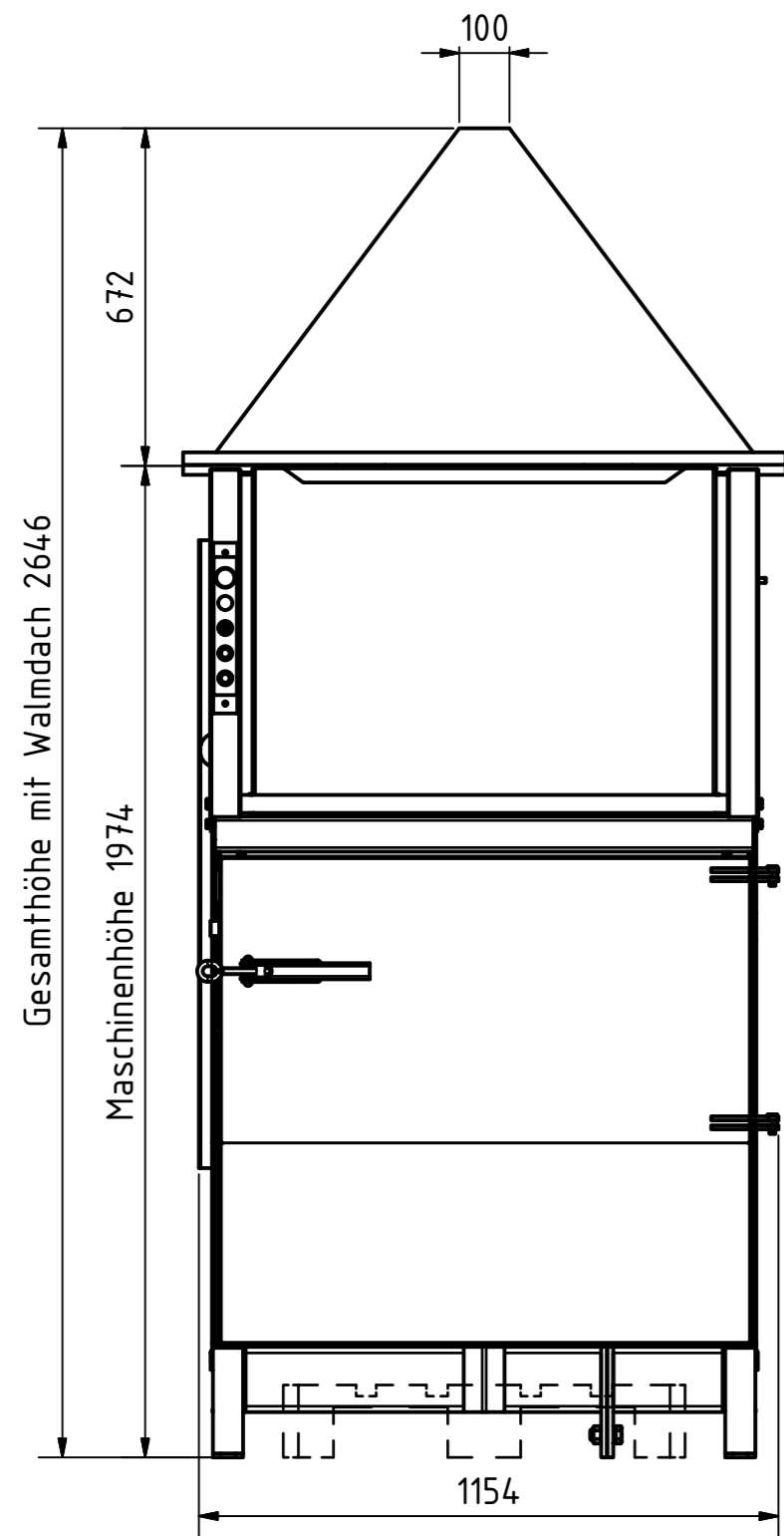
003	09.06.2016	Zeichnungen überarbeitet				Lückmann
002	11.02.2016	Transportansicht hinzu				Lückmann
DIN ISO 1302 - 3	Pack-Station PS800				114.1802 kg	
	Bezeichnung	Werkstoff	Abmessung	Masse	Norm / Bemerkung	
✓ sauber roh ✓ Rz 4 ✓ schruppen ✓ Rz 16 ✓ schleifen ✓ Rz 4 ✓ feinschleifen ✓ poliert ✓ Rz 4 ✓ schleifen ✓ Rz 16 ✓ häschleifen ✓ schruppen ✓ schleifen ✓ Rz 16 ✓ häschleifen ✓ schruppen ✓ schleifen ✓ häschleifen	Maßstab	Verwendungsbereich				
	1 : 15	Pack-Station PS800				
			Datum	Name	Schutzvermerk ISO 16016 beachten	
			bearbeitet	02.12.2014	Lückmann	Zeichnungsnummer
			geprüft	09.06.2016	Lückmann	127000010-Z
	Von-Arenberg-Straße 7 D-49762 Lathen/Ems Telefon: +49 5933 955 0 Fax: +49 5933 1826 www.bergmann-online.com					
	Allgemeintoleranzen nach DIN ISO 2768 - mittel					
	über	0,5	6	30	120	315
	bis	6	30	120	315	1000
		± 0,1	± 0,2	± 0,3	± 0,5	± 0,8
		± 1,2	± 2,0	± 3,0		
	FO-12-04 Version 02					

PS 800 mit Einwurfblende



003	09.06.2016	Zeichnungen überarbeitet				Lückmann
002	11.02.2016	Transportansicht hinzu				Lückmann
DIN ISO 1302 - 3	Pack-Station PS800			114.1802 kg		
	Bezeichnung	Werkstoff	Abmessung	Masse	Norm / Bemerkung	
✓ sauber roh Rz 40	Verwendungsbereich					
✓ schruppen Rz 16	1 : 15 Pack-Station PS800					
✓ schleifen Rz 4						
✓ feinschleifen						
✓ poliert Rz 4						
✓ säubern						
✓ geschliffen Rz 16						
✓ härteschleifen schruppen Rz 16						
✓ härteschleifen schruppen Rz 16						
✓ geschliffen Rz 4						
✓ härteschleifen schleifen						
Maschinen für die Abfallwirtschaft Von-Arenberg-Straße 7 D-49762 Lathen/Ems Telefon: +49 5933 955 0 Fax: +49 5933 1826 www.bergmann-online.com			bearbeitet	Datum	Name	Schutzvermerk ISO 16016 beachten
			geprüft	09.06.2016	Lückmann	Zeichnungsnummer
					127000010-Z	
Allgemeintoleranzen nach DIN ISO 2768 - mittel über 0,5 6 30 120 315 1000 2000 4000 bis ± 0,1 ± 0,2 ± 0,3 ± 0,5 ± 0,8 ± 1,2 ± 2,0 ± 3,0						
			F0-12-04 Version 02			

PS 800 mit Alu-Schütte und Walmdach



003	09.06.2016	Zeichnungen überarbeitet				Lückmann																											
002	11.02.2016	Transportansicht hinzu				Lückmann																											
DIN ISO 1302 - 3	Pack-Station PS800			114.1802 kg																													
	Bezeichnung	Werkstoff	Abmessung	Masse	Norm / Bemerkung																												
<input checked="" type="checkbox"/> sauber roh <input checked="" type="checkbox"/> R _z 4 <input checked="" type="checkbox"/> schruppen <input checked="" type="checkbox"/> R _z 16 <input checked="" type="checkbox"/> schleifen <input checked="" type="checkbox"/> R _z 4 <input checked="" type="checkbox"/> feinschleifen <input checked="" type="checkbox"/> poliert <input checked="" type="checkbox"/> R _z 4 <input checked="" type="checkbox"/> schleifen <input checked="" type="checkbox"/> R _z 16 <input checked="" type="checkbox"/> feinschleifen <input checked="" type="checkbox"/> schleifen <input checked="" type="checkbox"/> R _z 16 <input checked="" type="checkbox"/> feinschleifen <input checked="" type="checkbox"/> schleifen <input checked="" type="checkbox"/> R _z 16	Verwendungsbereich																																
1 : 15	Pack-Station PS800																																
BERGMANN Maschinen für die Abfallwirtschaft Von-Arenberg-Straße 7 D-49762 Lathen/Ems Telefon: +49 5933 955 0 Fax: +49 5933 1826 www.bergmann-online.com		bearbeitet	Datum	Name	Schutzvermerk ISO 16016 beachten																												
		geprüft	09.06.2016	Lückmann	Zeichnungsnummer																												
				127000010-Z																													
				F0-12-04 Version 02																													
				Allgemeintoleranzen nach DIN ISO 2768 - mittel																													
				<table border="1"> <tr> <td>über</td> <td>0,5</td> <td>6</td> <td>30</td> <td>120</td> <td>315</td> <td>1000</td> <td>2000</td> <td>4000</td> </tr> <tr> <td>bis</td> <td>6</td> <td>30</td> <td>120</td> <td>315</td> <td>1000</td> <td>2000</td> <td>4000</td> <td>8000</td> </tr> <tr> <td></td> <td>± 0,1</td> <td>± 0,2</td> <td>± 0,3</td> <td>± 0,5</td> <td>± 0,8</td> <td>± 1,2</td> <td>± 2,0</td> <td>± 3,0</td> </tr> </table>		über	0,5	6	30	120	315	1000	2000	4000	bis	6	30	120	315	1000	2000	4000	8000		± 0,1	± 0,2	± 0,3	± 0,5	± 0,8	± 1,2	± 2,0	± 3,0	
über	0,5	6	30	120	315	1000	2000	4000																									
bis	6	30	120	315	1000	2000	4000	8000																									
	± 0,1	± 0,2	± 0,3	± 0,5	± 0,8	± 1,2	± 2,0	± 3,0																									