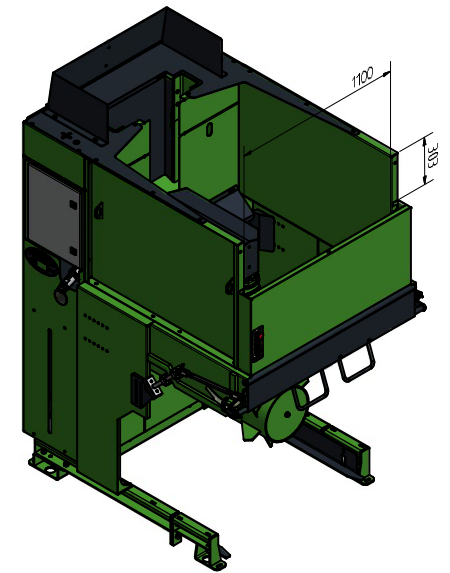
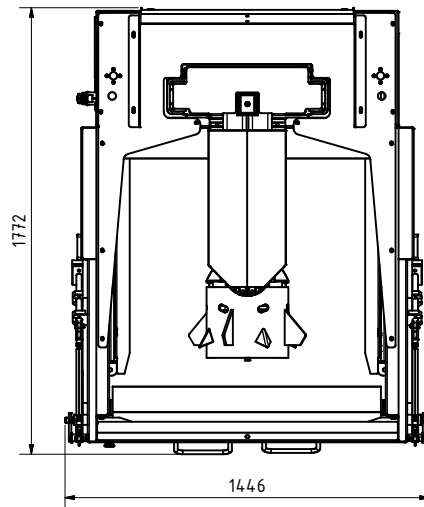
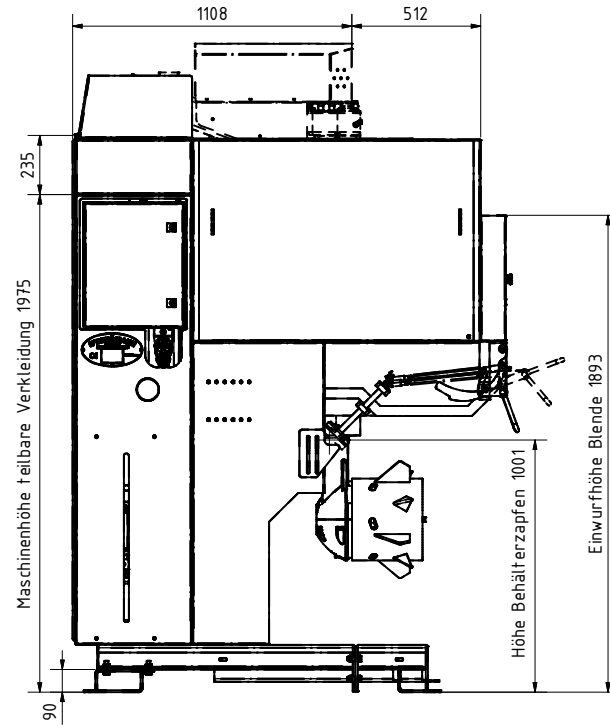
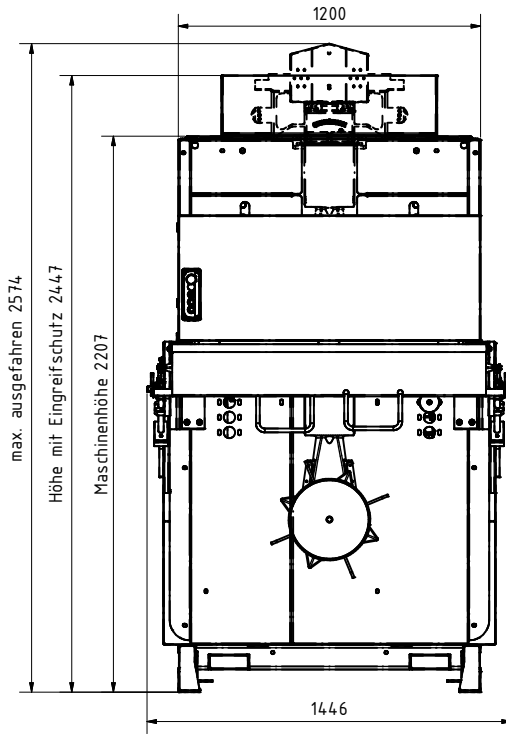
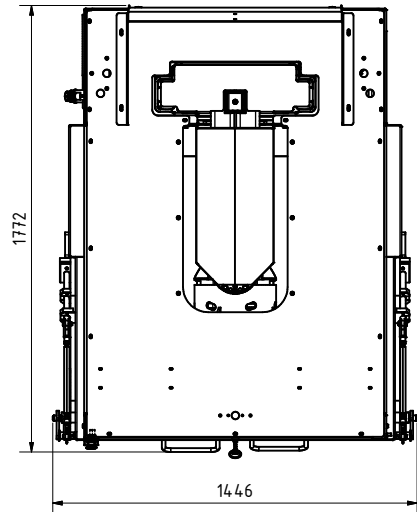
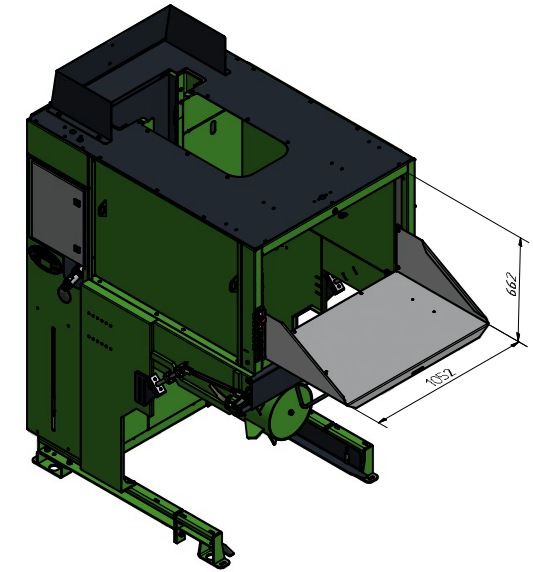
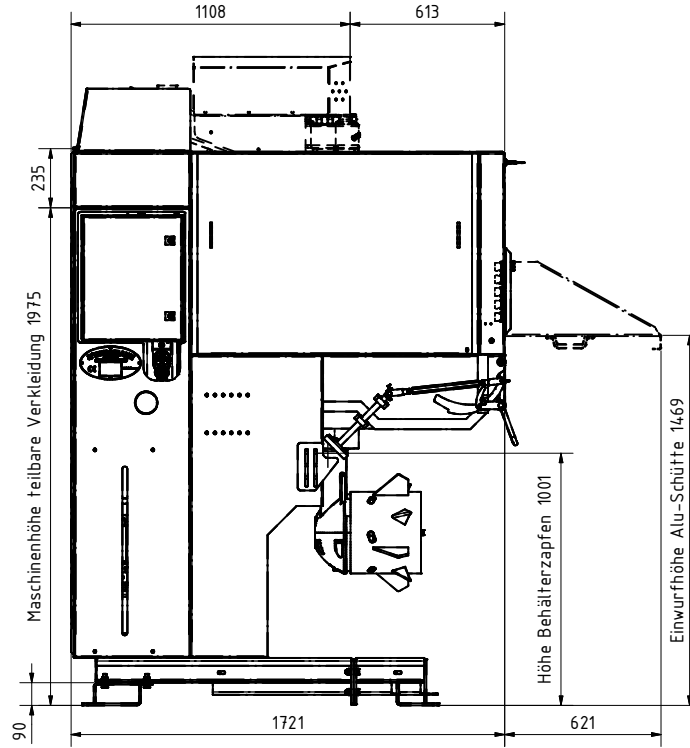
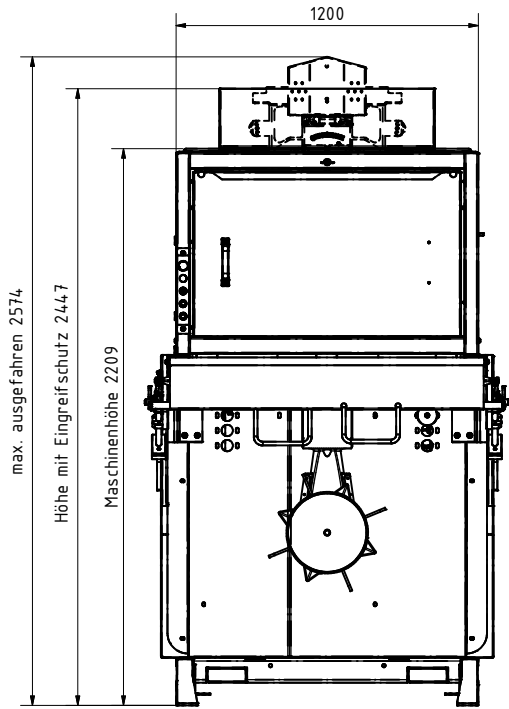


APS 1100-E 183 mit Einwurfblende



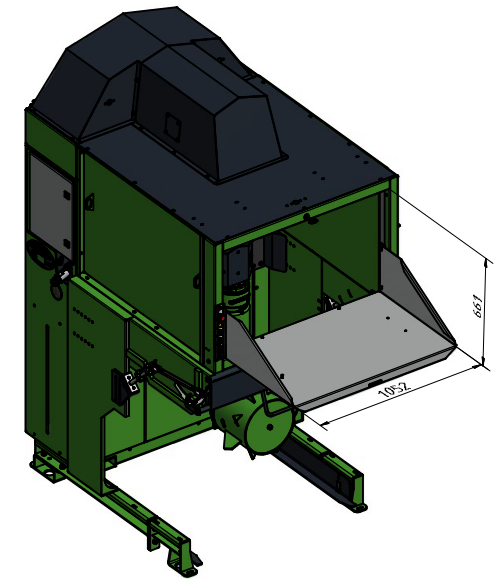
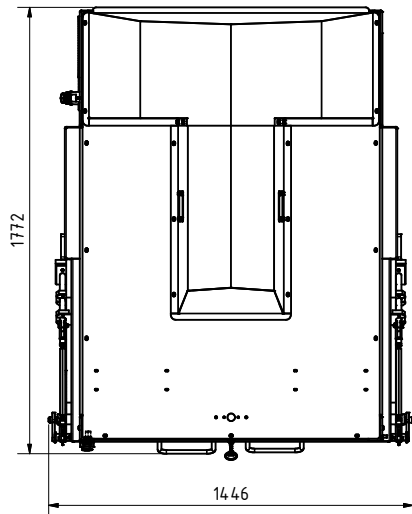
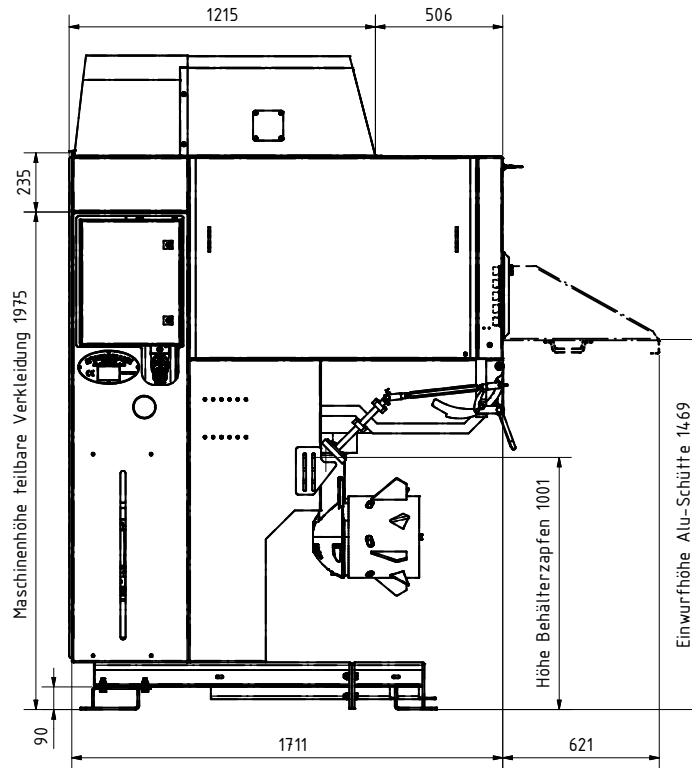
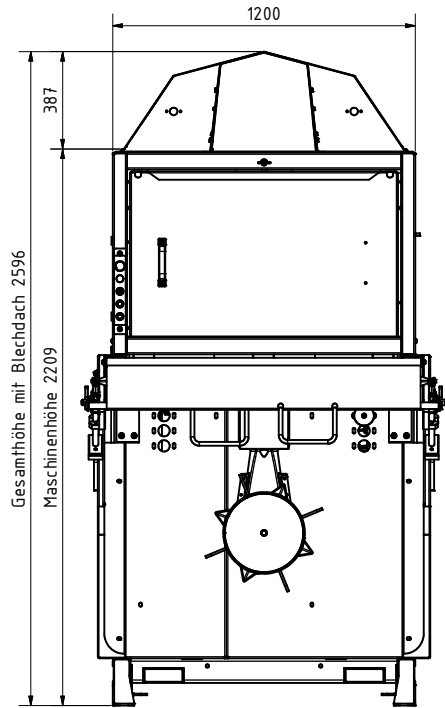
006	09.06.2016	Zzeichnungen überarbeitet				Lückmann
005	09.06.2016	Zzeichnungen überarbeitet				Lückmann
DIN ISO 1592 - 3		Endmontage APS 1100-E 183	Werkstoff	Abmessung	1147,748 kg	Norm / Bemerkung
Maßstab		Verwendungsbereich				
1 : 15		Elektro APS 1100-E 183				
 Maschinen für die Abfallwirtschaft Von-Arenberg-Straße 7 D-49762 Lathen/Ems Telefon: +49 5933 955 0 Fax: +49 5933 1826 www.bergmann-online.com		Datum	Name	Schutzvermerk ISO 16016 beachten		
		bearbeitet	13.12.2013	Lückmann	Zeichnungsnummer	
		geprüft	09.06.2016	Lückmann	183000000-Z	
		Allgemeine Toleranzen nach DIN ISO 2768 - mittel über 0,5 6 30 120 315 1000 2000 4000 bis 6 30 120 315 1000 2000 4000 8000 ± 0,1 ± 0,2 ± 0,3 ± 0,5 ± 0,8 ± 1,2 ± 2,0 ± 3,0				
		F0-12-04 Version 02				

APS 1100-E 183 mit Alu-Schütte



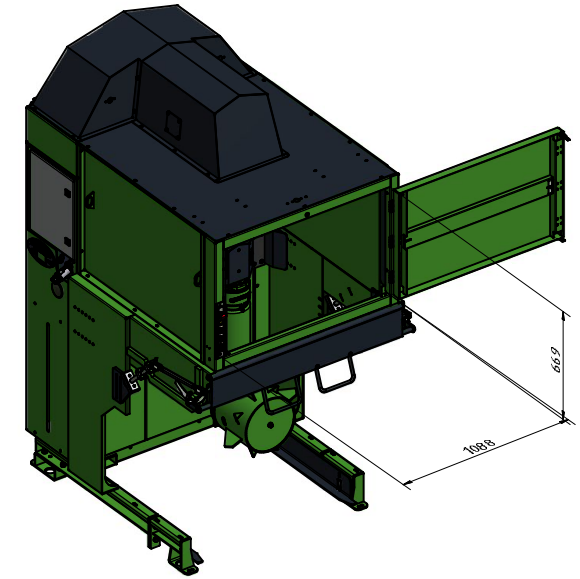
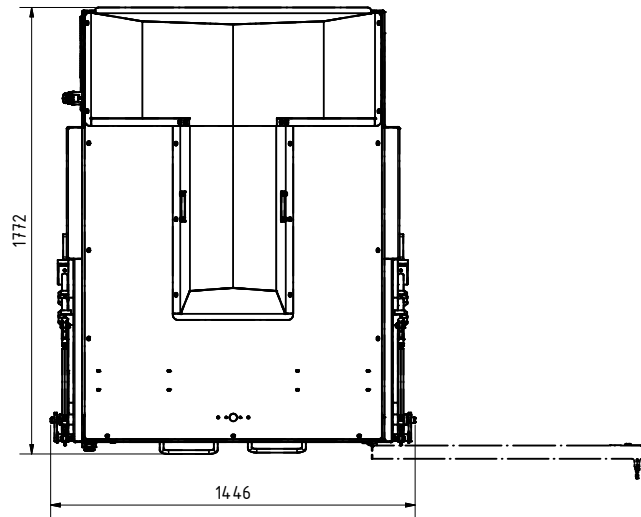
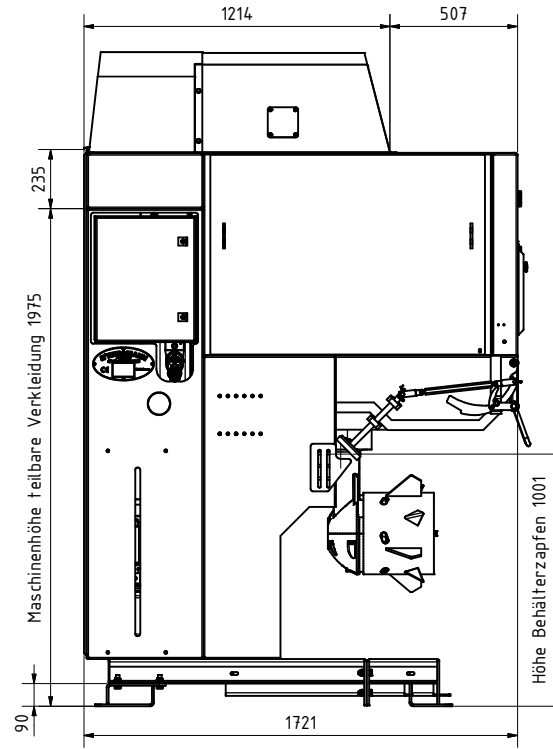
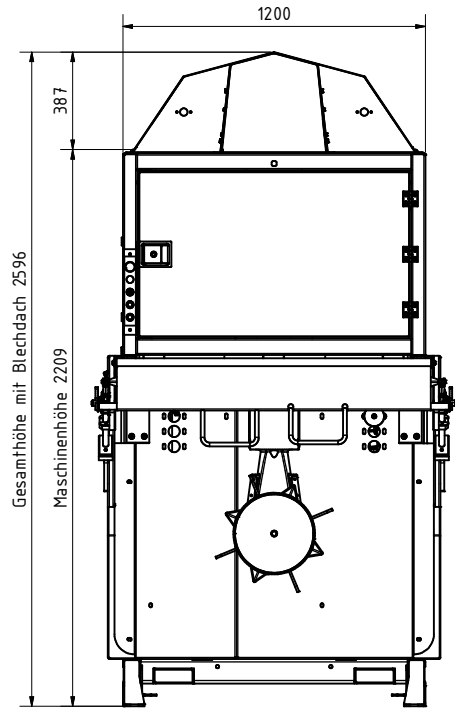
006	09.06.2016	Zeichnungen überarbeitet				Lückmann
005	09.06.2016	Zeichnungen überarbeitet				Lückmann
DIN ISO 1502 - 3		Endmontage APS 1100-E 183			1147,748 kg	
Bezeichnung		Werkstoff	Abmessung	Masse	Norm / Bemerkung	
Maßstab	Verwendungsbereich					
1 : 15	Elektro APS 1100-E 183					
 BERGMANN Maschinen für die Abfallwirtschaft Von-Arenberg-Straße 7 D-49762 Lathen/Ems Telefon: +49 5933 955 0 Fax: +49 5933 1826 www.bergmann-online.com	bearbeitet	Datum	Name	Schutzvermerk ISO 16016 beachten		
	geprüft	13.12.2013	Lückmann	Zeichnungsnummer		
					183000000-Z	
		Allgemeintoleranzen nach DIN ISO 2768 - mittel				
über	0,5	6	30	120	315	1000
bis	6	30	120	315	1000	2000
	±0,1	±0,2	±0,3	±0,5	±0,8	±1,2
					±2,0	±3,0
F0-12-04 Version 02						

APS 1100-E 183 mit Alu-Schütte und Blechdach



006	09.06.2016	Zeichnungen überarbeitet				Lückmann																										
005	09.06.2016	Zeichnungen überarbeitet				Lückmann																										
DIN ISO 1592 - 3		Endmontage APS 1100-E 183		1147,748 kg																												
Bezeichnung		Werkstoff	Abmessung	Masse	Norm / Bemerkung																											
Maßstab	Verwendungsbereich																															
1 : 15	Elektro APS 1100-E 183																															
 BERGMANN Maschinen für die Abfallwirtschaft Von-Arenberg-Straße 7 D-49762 Lathen/Ems Telefon: +49 5933 955 0 Fax: +49 5933 1826 www.bergmann-online.com	bearbeitet	13.12.2013	Lückmann	Schutzvermerk ISO 16016 beachten Zeichnungsnummer																												
	geprüft	09.06.2016	Lückmann	183000000-Z																												
Allgemeine Toleranzen nach DIN ISO 2768 - mittel <table border="1"> <tr> <td>über</td> <td>0,5</td> <td>6</td> <td>30</td> <td>120</td> <td>315</td> <td>1000</td> <td>2000</td> <td>4000</td> </tr> <tr> <td>bis</td> <td>6</td> <td>30</td> <td>120</td> <td>315</td> <td>1000</td> <td>2000</td> <td>4000</td> <td>8000</td> </tr> <tr> <td></td> <td>± 0,1</td> <td>± 0,2</td> <td>± 0,3</td> <td>± 0,5</td> <td>± 0,8</td> <td>± 1,2</td> <td>± 2,0</td> <td>± 3,0</td> </tr> </table>						über	0,5	6	30	120	315	1000	2000	4000	bis	6	30	120	315	1000	2000	4000	8000		± 0,1	± 0,2	± 0,3	± 0,5	± 0,8	± 1,2	± 2,0	± 3,0
über	0,5	6	30	120	315	1000	2000	4000																								
bis	6	30	120	315	1000	2000	4000	8000																								
	± 0,1	± 0,2	± 0,3	± 0,5	± 0,8	± 1,2	± 2,0	± 3,0																								
F0-12-04 Version 02																																

APS 1100-E 183 mit Beladetür und Blechdach



006	09.06.2016	Zeichnungen überarbeitet			Lückmann
005	09.06.2016	Zeichnungen überarbeitet			Lückmann
DIN ISO 1502 - 3		Endmontage APS 1100-E 183		1147,748 kg	
		Bezeichnung	Werkstoff	Abmessung	Norm / Bemerkung
Maßstab		Verwendungsbereich			
1 : 15		Elektro APS 1100-E 183			
BERGMANN Maschinen für die Abfallwirtschaft Von-Arenberg-Straße 7 D-49762 Lathen/Ems Telefon: +49 5933 955 0 Fax: +49 5933 1826 www.bergmann-online.com		bearbeitet	Datum	Name	Schutzvermerk ISO 16016 beachten
		geprüft	13.12.2013	Lückmann	Zeichnungsnummer
				183000000-Z	
		Allgemeine Toleranzen nach DIN ISO 2768 - mittel über 0,5 6 30 120 315 1000 2000 4000 bis 6 30 120 315 1000 2000 4000 8000 ± 0,1 ± 0,2 ± 0,3 ± 0,5 ± 0,8 ± 1,2 ± 2,0 ± 3,0			