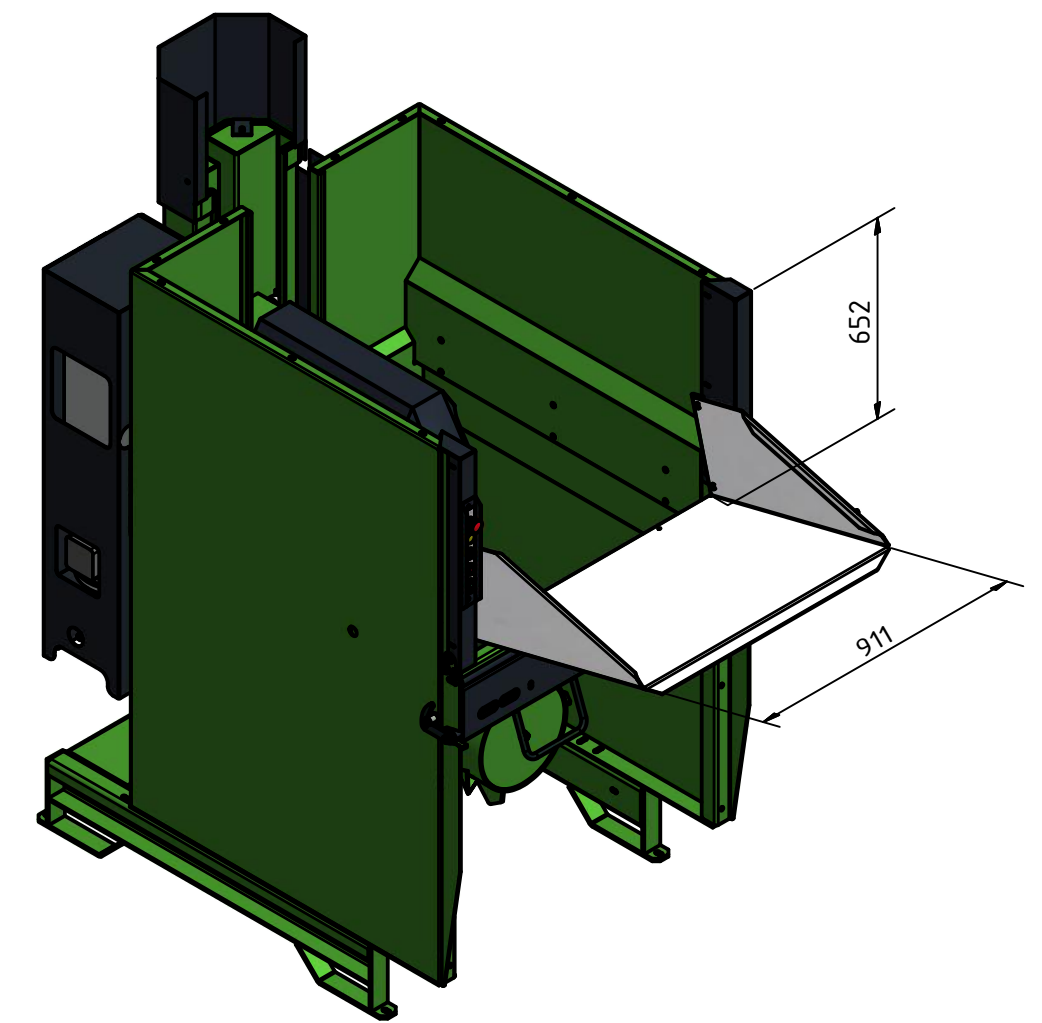
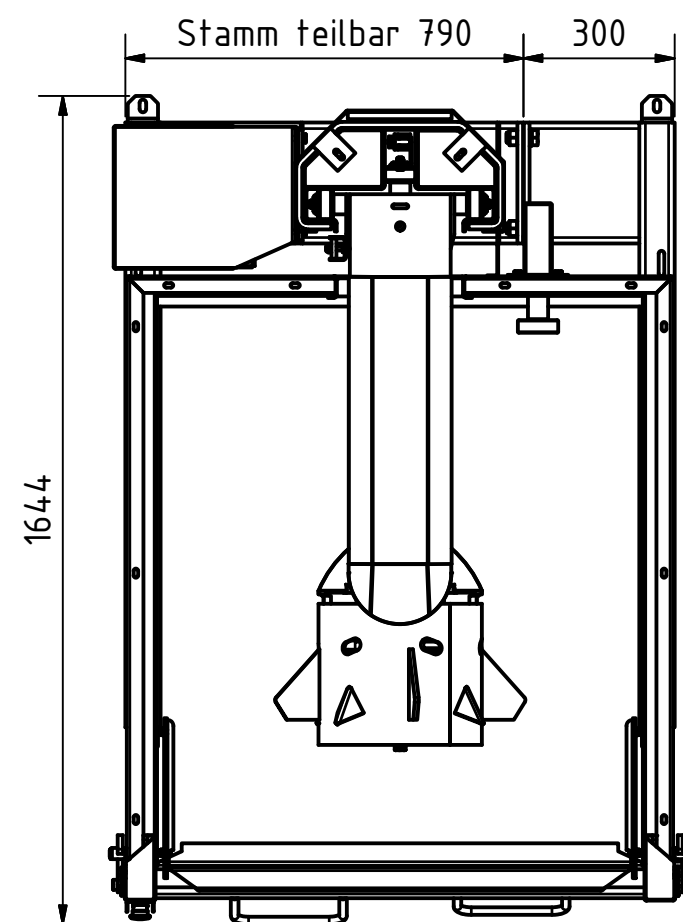
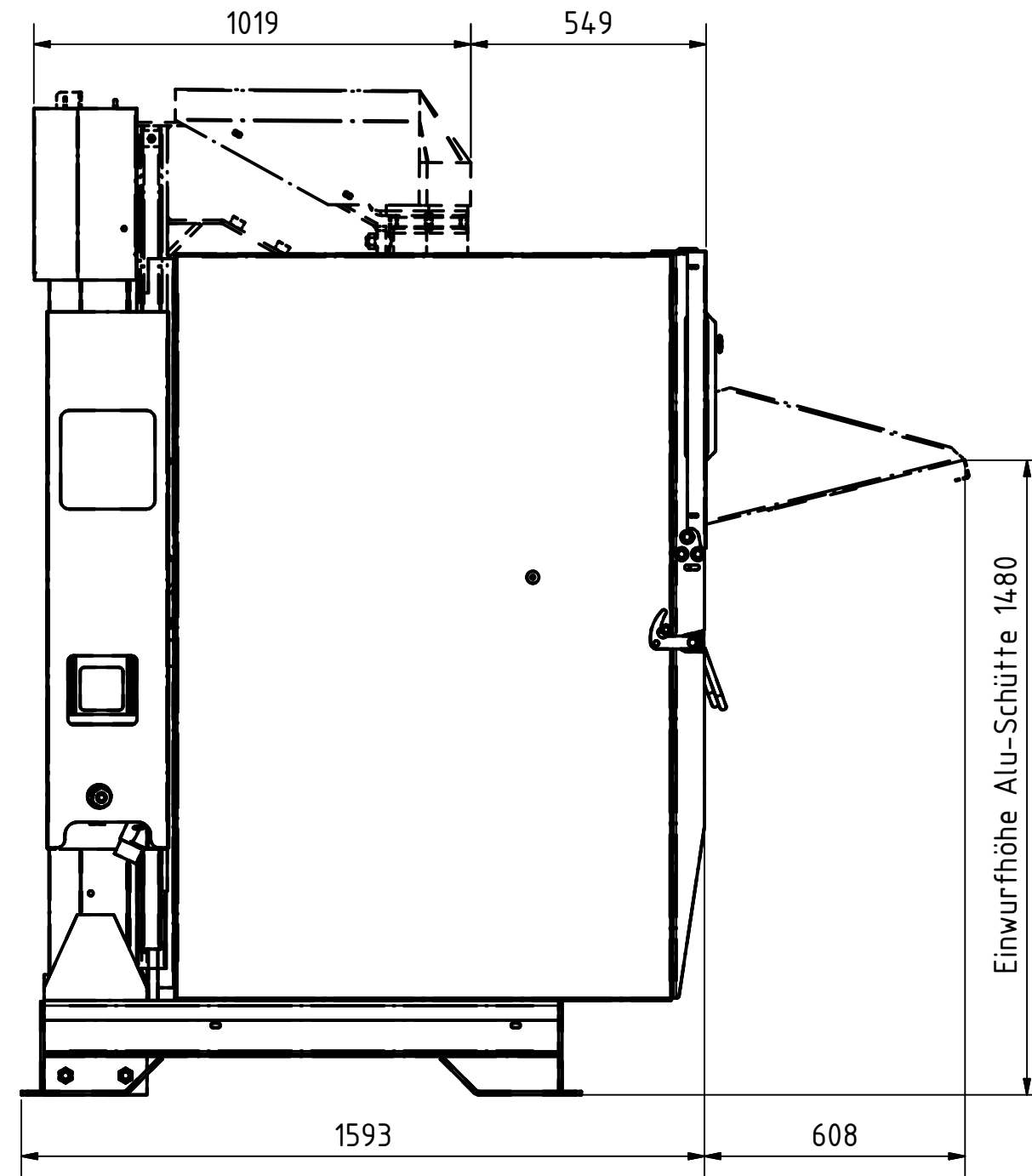
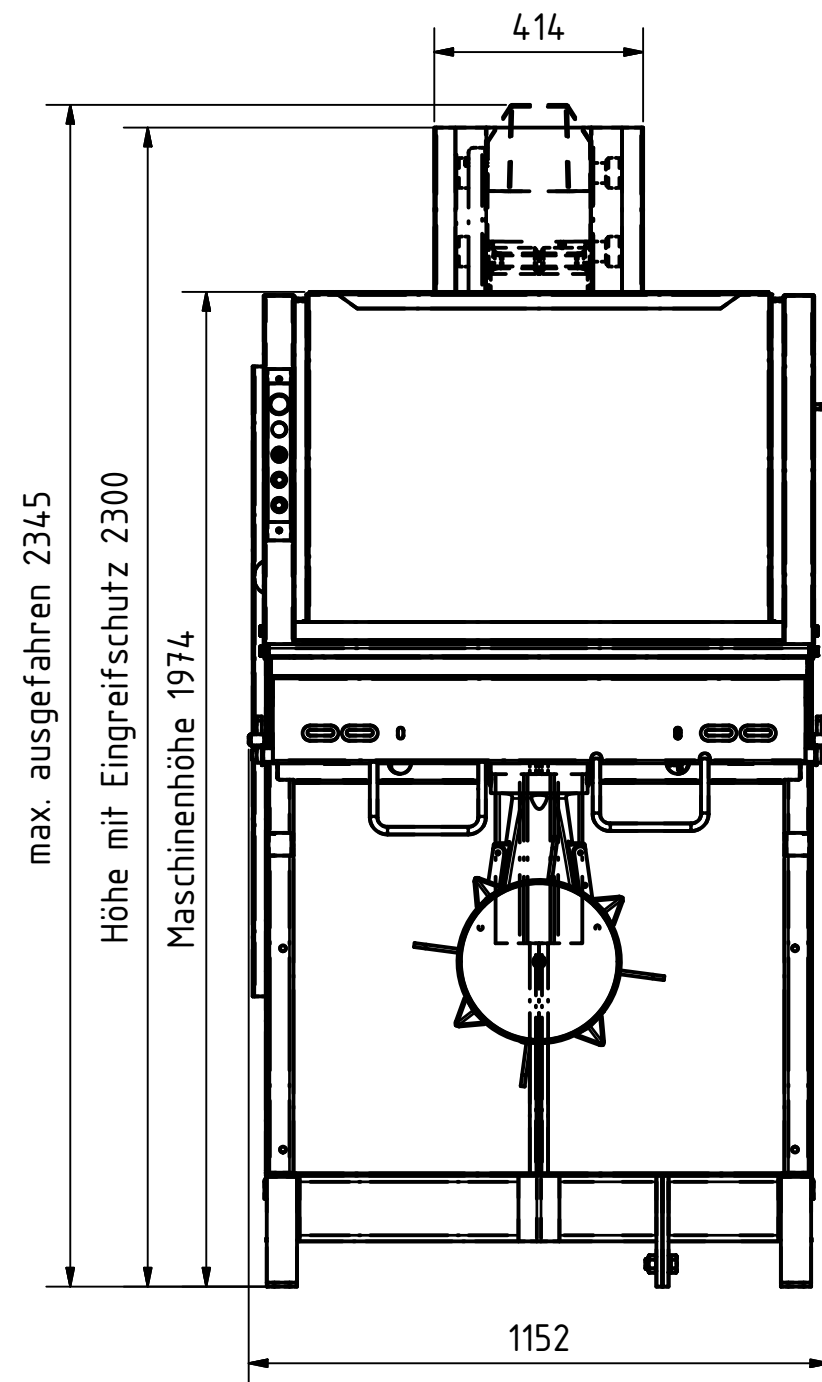
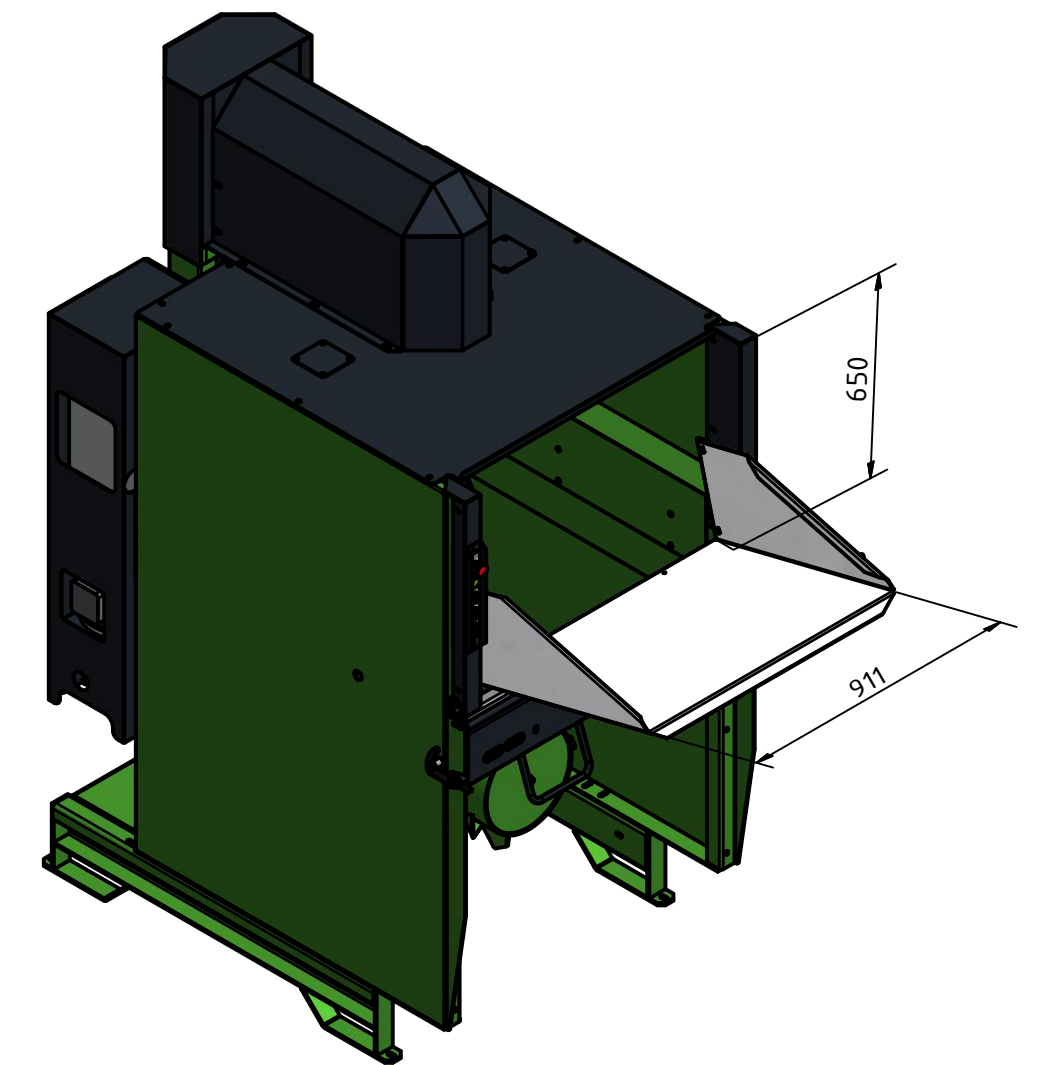
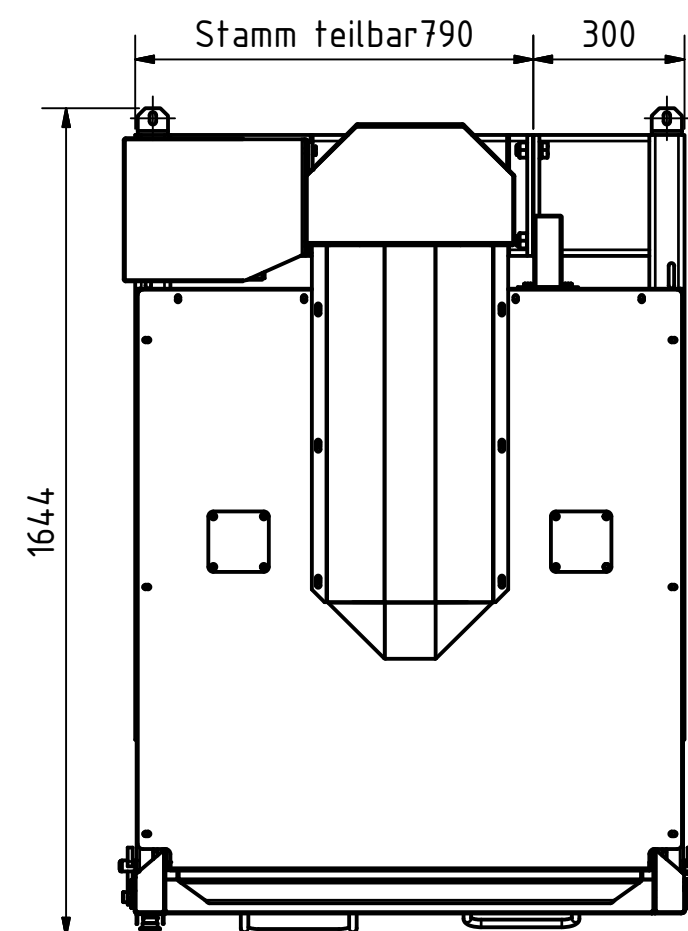
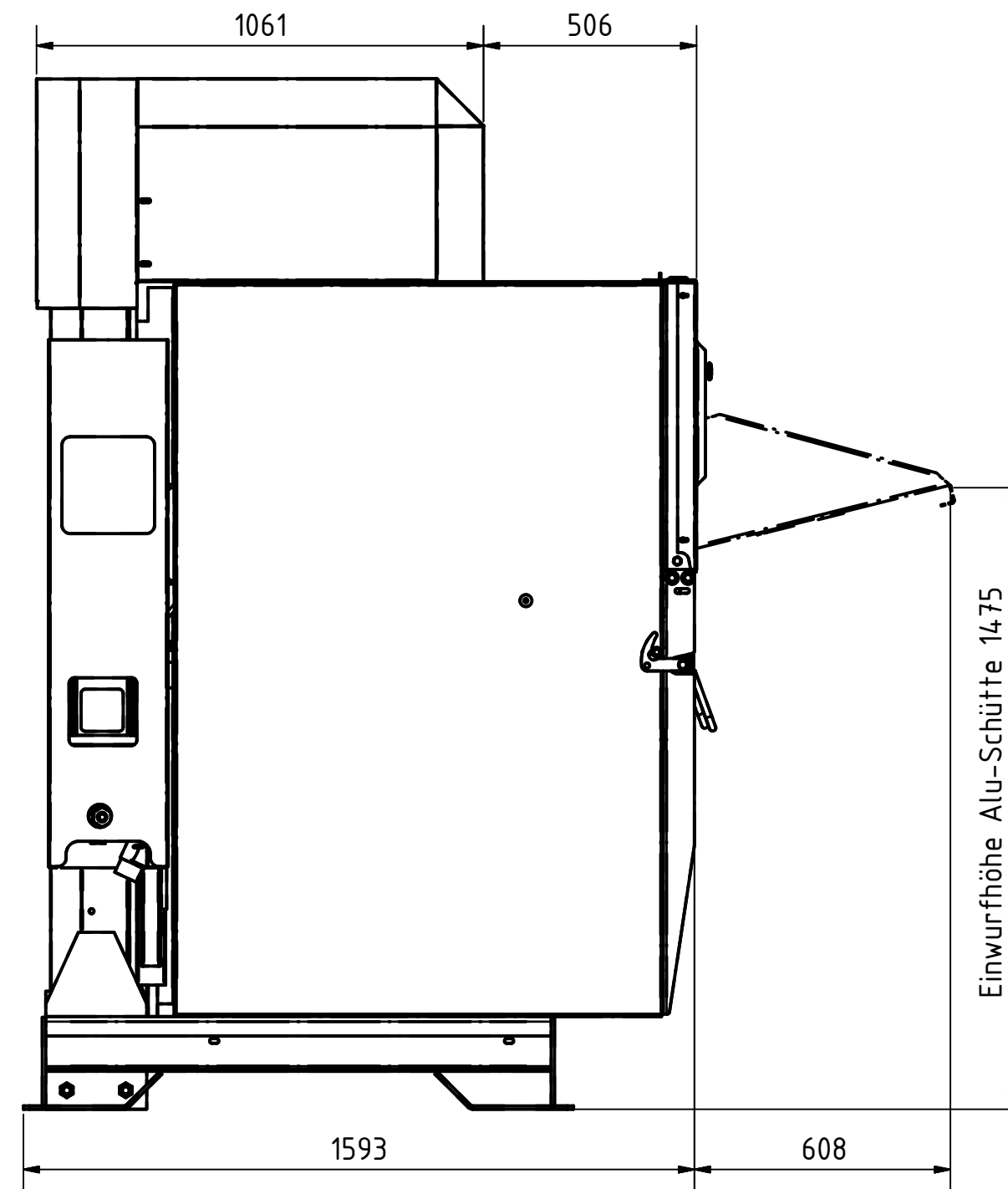
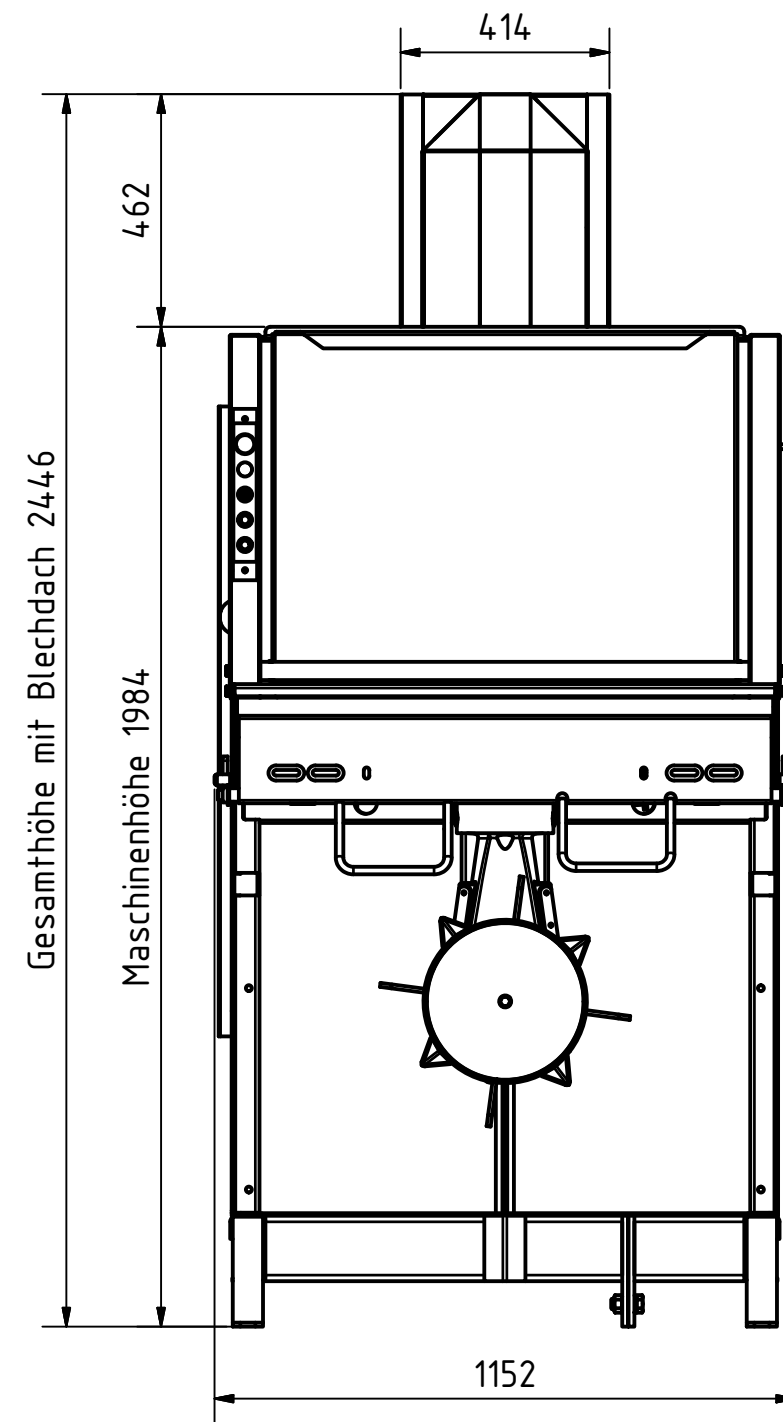


APS 800 mit Alu-Schütte



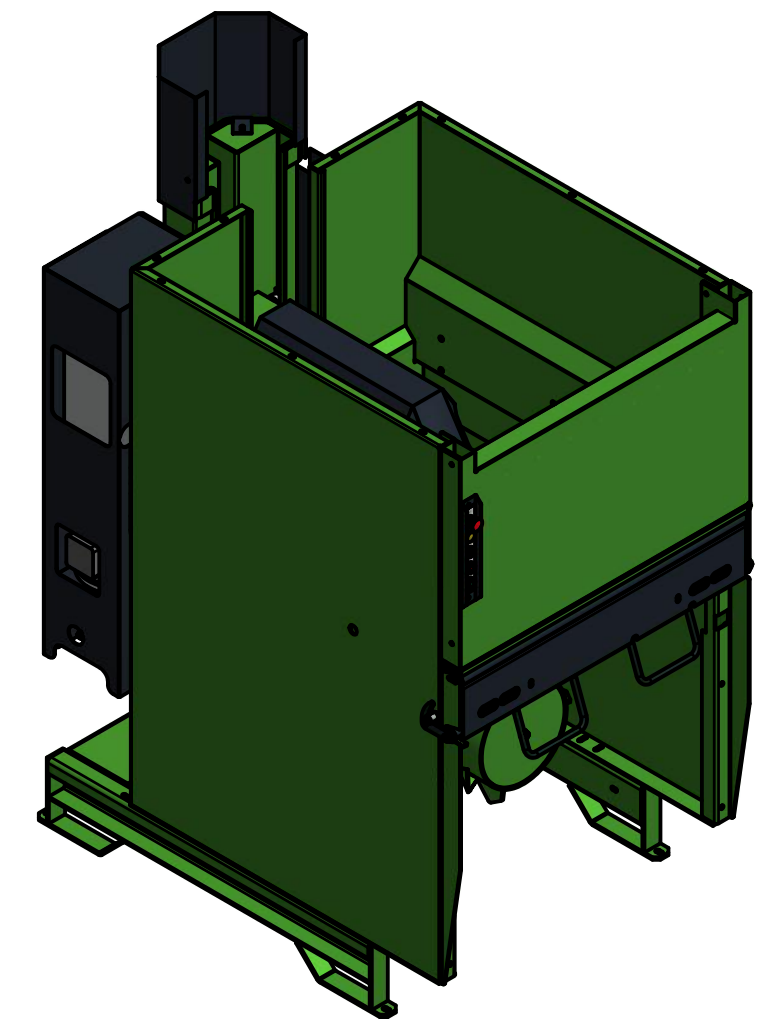
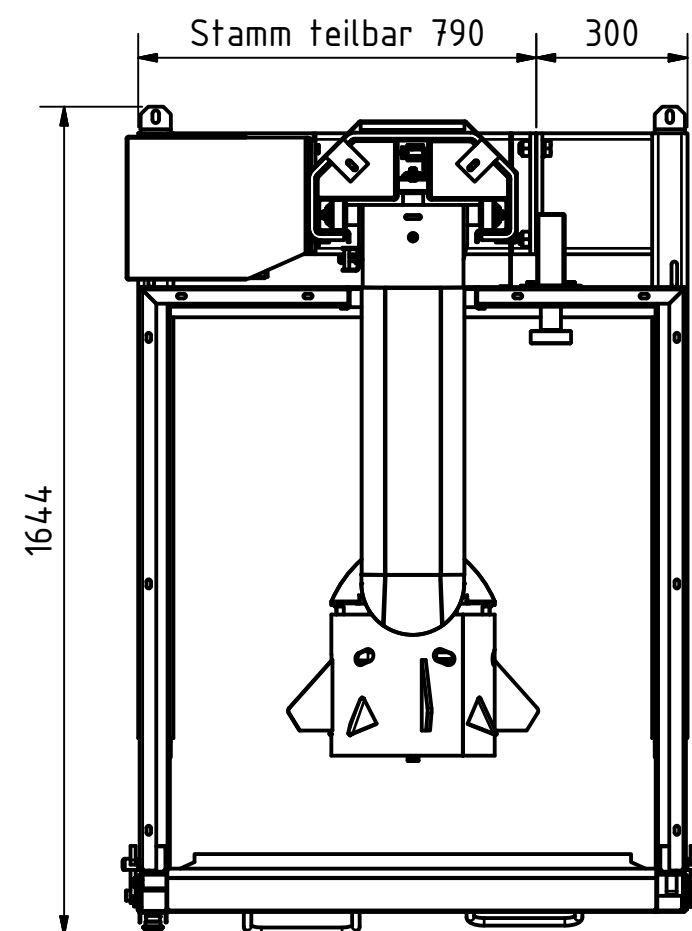
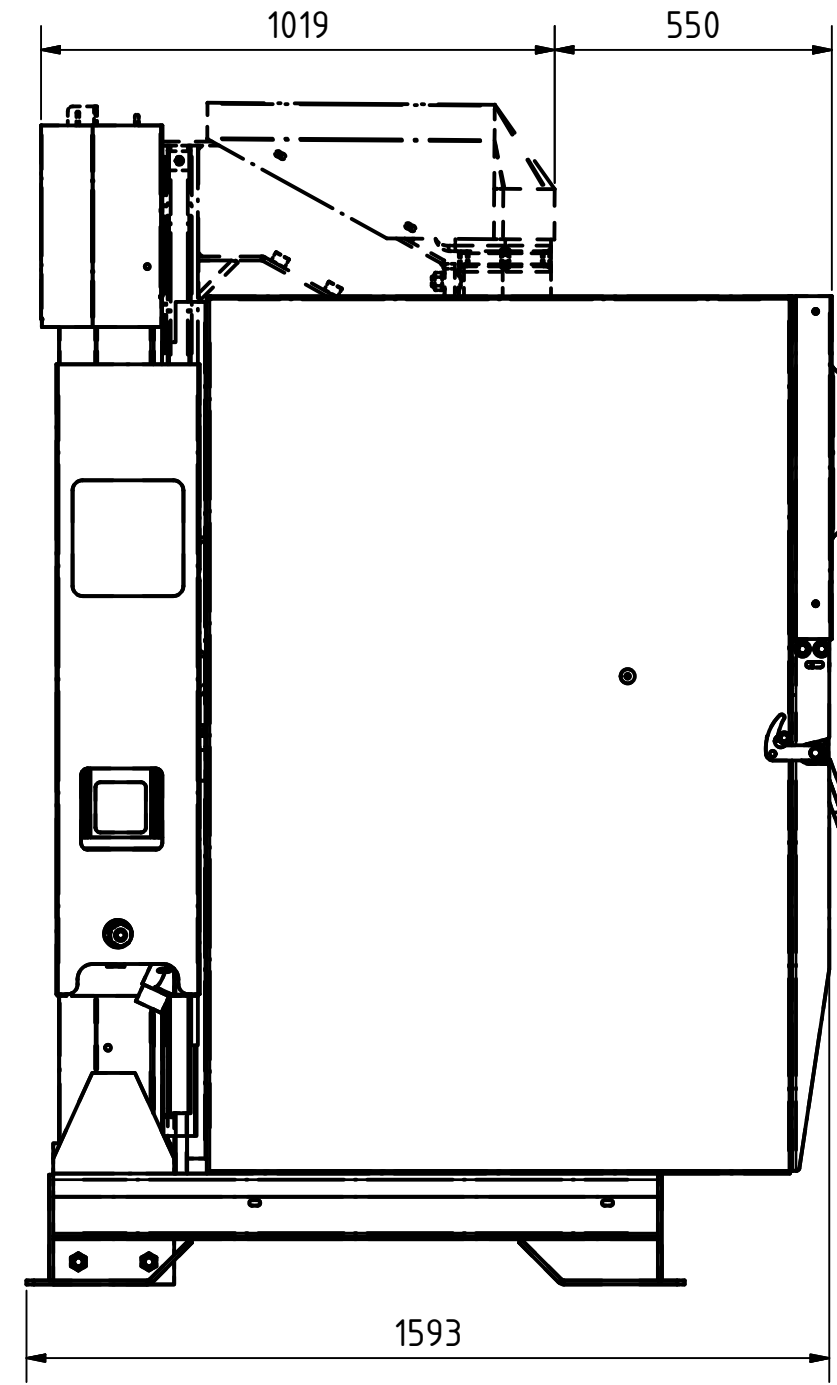
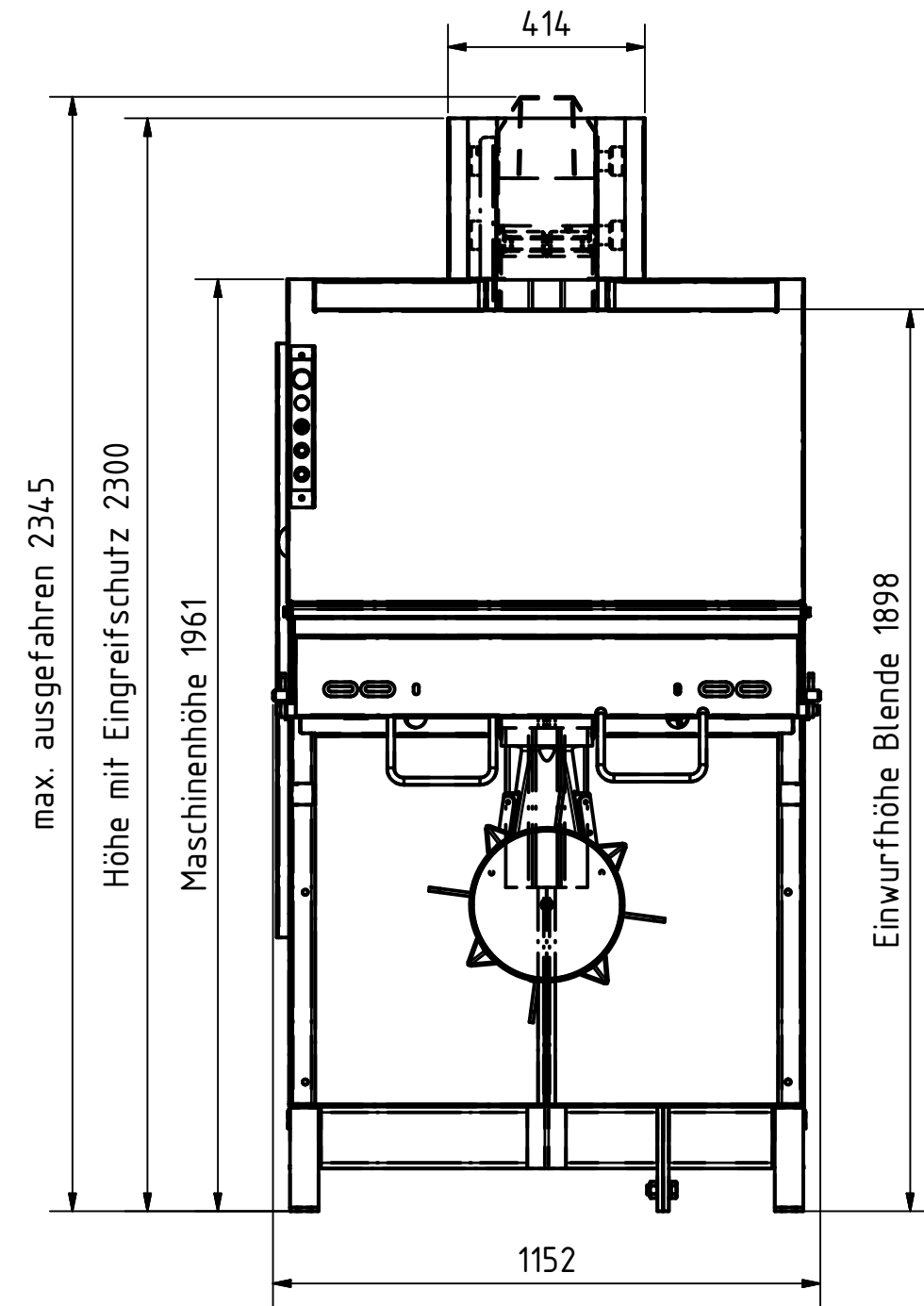
005	09.06.2016	Zeichnungen überarbeitet			Lückmann
004	25.05.2016	Ansichten hinzu			Lückmann
DIN ISO 1302 - 3	Abfall-Pack-Station APS800			839.119 kg	
	Bezeichnung	Werkstoff	Abmessung	Masse	Norm / Bemerkung
✓ sauber roh Rz 40	Maßstab Verwendungsbereich				
✓ schruppen Rz 16	1 : 15 Abfall-Pack-Station APS800				
✓ schleifen Rz 4					
✓ feinschleifen					
✓ poliert Rz 4					
✓ moliert Rz 16					
✓ häschleifen schruppen Rz 16					
✓ häschleifen schleifen Rz 16					
✓ häschleifen schruppen Rz 4					
✓ häschleifen schleifen Rz 16					
	Maschinen für die Abfallwirtschaft Von-Arenberg-Straße 7 D-49762 Lathen/Ems Telefon: +49 5933 955 0 Fax: +49 5933 1826 www.bergmann-online.com				Datum Name bearbeitet 04.11.2015 Lückmann geprüft 09.06.2016 Lückmann
	Schutzvermerk ISO 16016 beachten Zeichnungsnummer 127000005-Z				
	Allgmeintoleranzen nach DIN ISO 2768 - mittel über 0,5 6 30 120 315 1000 2000 4000 bis 6 30 120 315 1000 2000 4000 8000 ± 0,1 ± 0,2 ± 0,3 ± 0,5 ± 0,8 ± 1,2 ± 2,0 ± 3,0				
					F0-12-04 Version 02

APS 800 mit Alu-Schütte und Blechdach



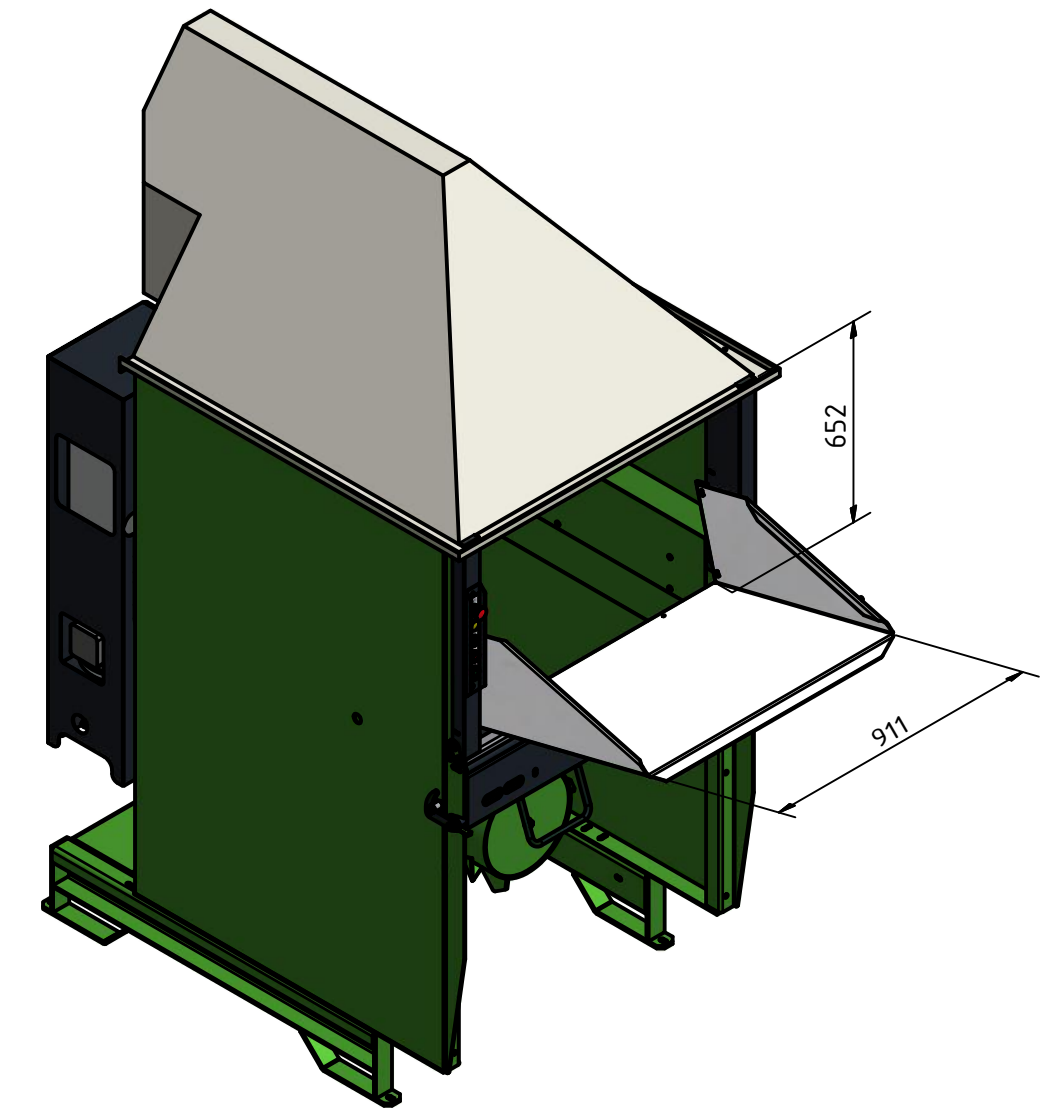
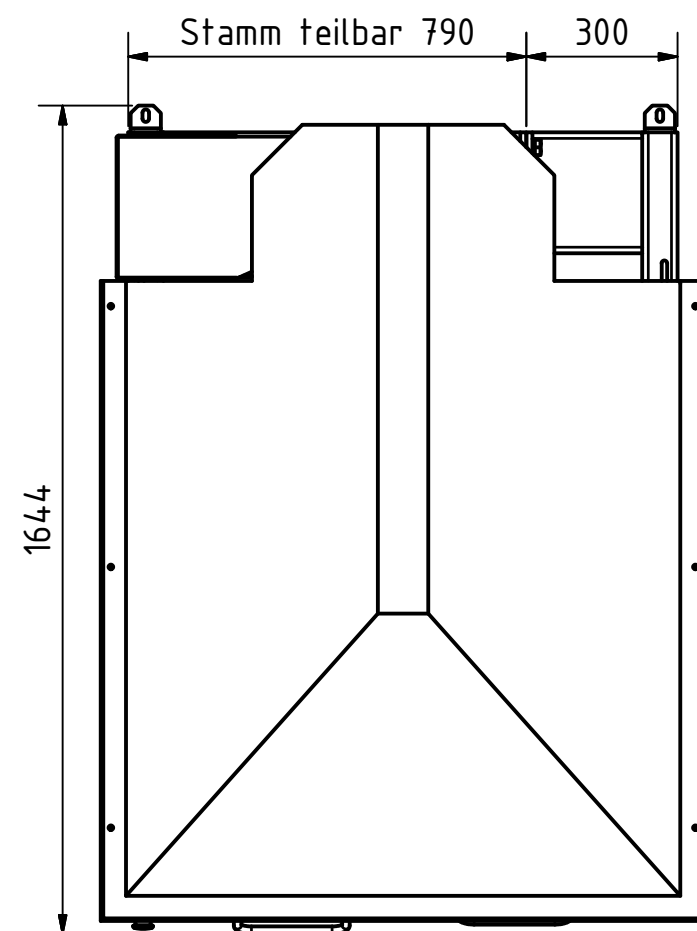
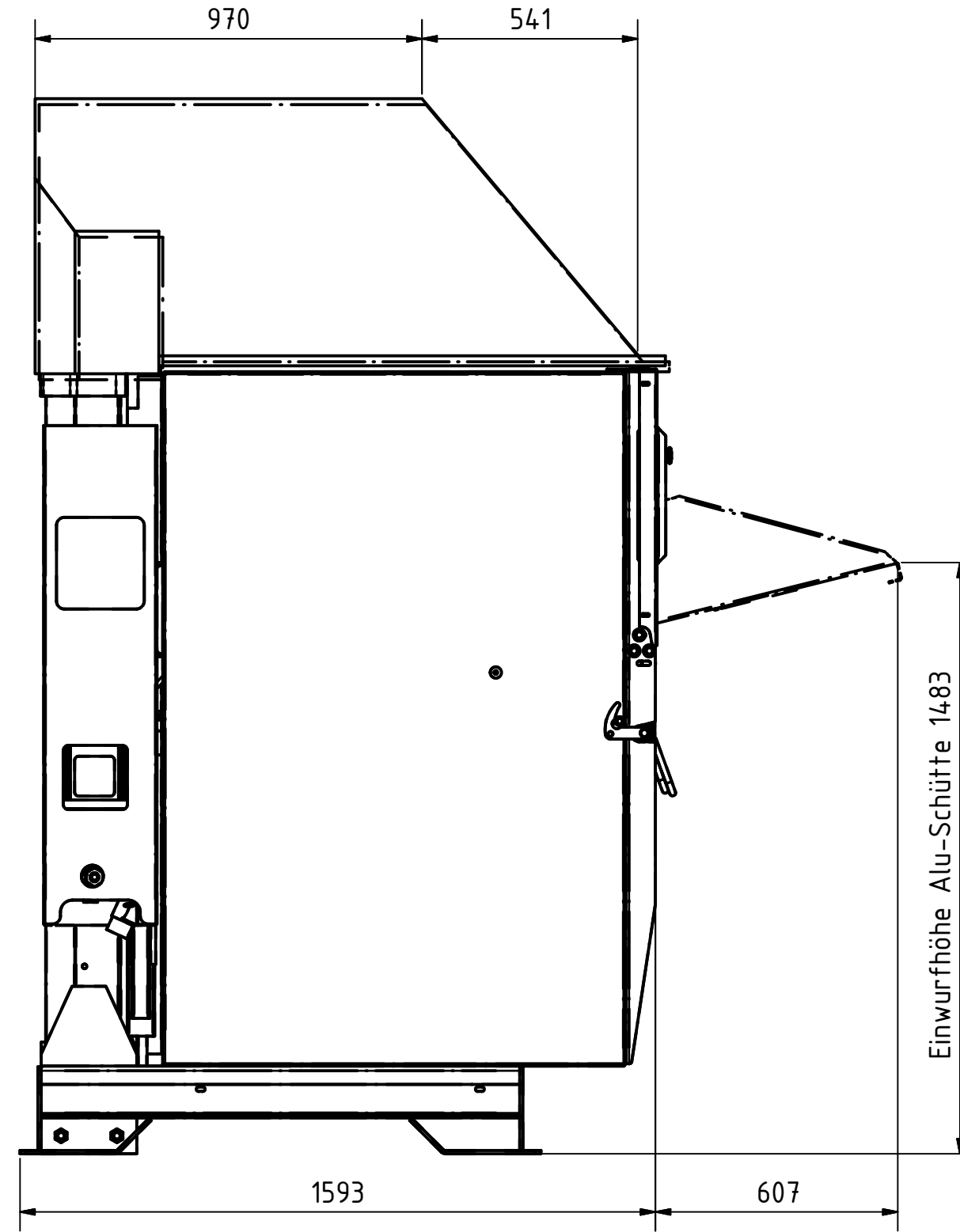
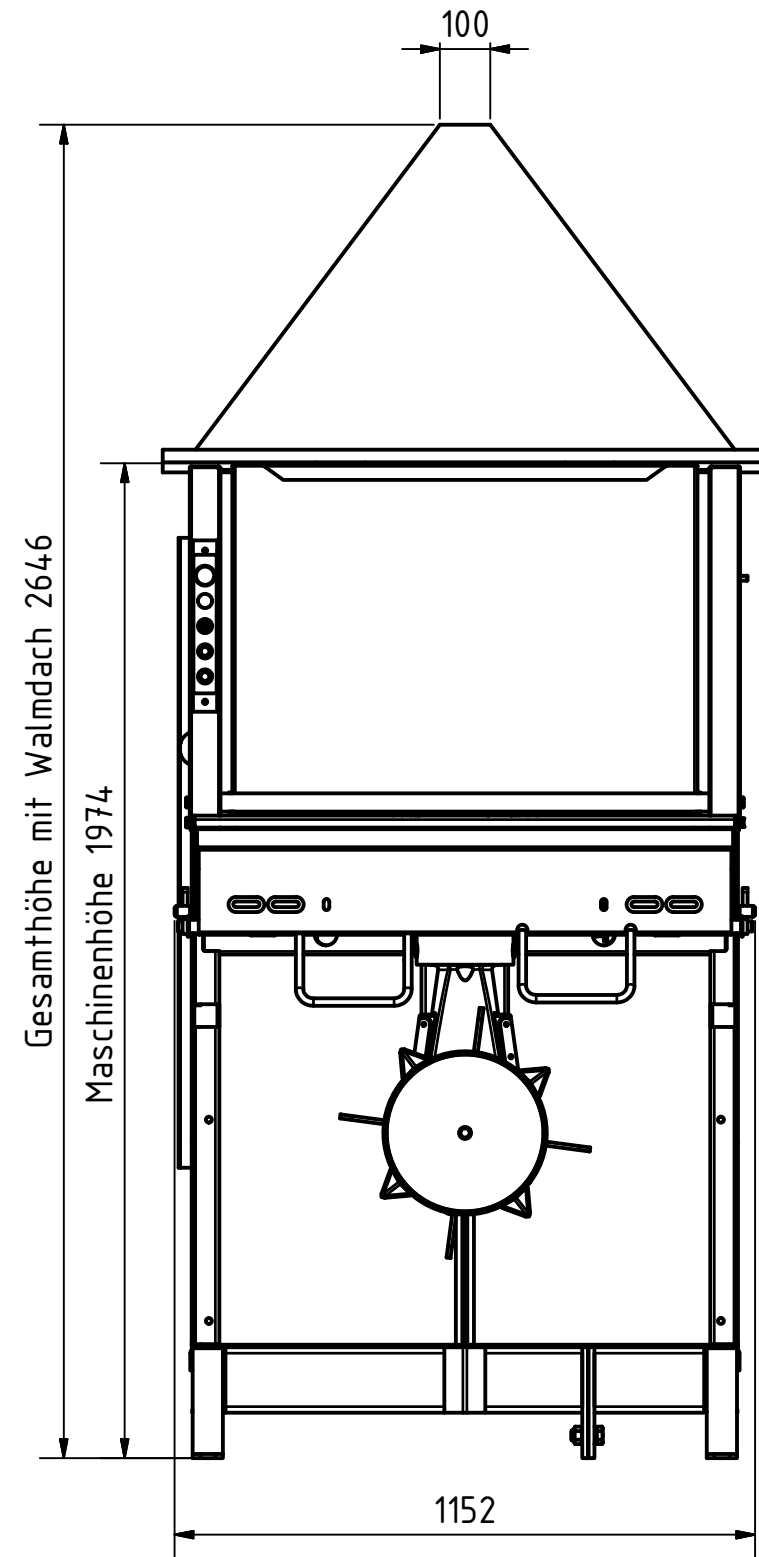
005	09.06.2016	Zeichnungen überarbeitet			Lückmann						
004	25.05.2016	Ansichten hinzu			Lückmann						
DIN ISO 1302 - 3	Abfall-Pack-Station APS800			839.119 kg							
	Bezeichnung	Werkstoff	Abmessung	Masse	Norm / Bemerkung						
✓ sauber roh ✓ Rz 4 ✓ schruppen ✓ Rz 16 ✓ schleifen ✓ Rz 4 ✓ feinschleifen ✓ poliert ✓ Rz 4 ✓ schleifen ✓ Rz 16 ✓ härteschleifen ✓ schruppen ✓ Rz 16 ✓ härteschleifen ✓ schruppen ✓ Rz 4 ✓ schleifen ✓ härteschleifen	Maßstab	Verwendungsbereich									
	1 : 15	Abfall-Pack-Station APS800									
Maschinen für die Abfallwirtschaft Von-Arenberg-Straße 7 D-49762 Lathen/Ems Telefon: +49 5933 955 0 Fax: +49 5933 1826 www.bergmann-online.com		bearbeitet	Datum	Name	Schutzvermerk ISO 16016 beachten Zeichnungsnummer						
		geprüft	09.06.2016	Lückmann		127000005-Z					
		Allgemeintoleranzen nach DIN ISO 2768 - mittel									
		über	0,5	6	30	120	315	1000	2000	4000	
		bis	± 0,1	± 0,2	± 0,3	± 0,5	± 0,8	± 1,2	± 2,0	± 3,0	

APS 800 mit Einwurfblende



005	09.06.2016	Zeichnungen überarbeitet				Lückmann					
004	25.05.2016	Ansichten hinzu				Lückmann					
DIN ISO 1302 - 3	Abfall-Pack-Station APS800			839.119 kg							
	Bezeichnung	Werkstoff	Abmessung	Masse	Norm / Bemerkung						
✓ sauber roh Rz 40	Maßstab	Verwendungsbereich									
✓ schruppen Rz 16	1 : 15	Abfall-Pack-Station APS800									
✓ schleifen Rz 4	bearbeitet		Datum	Name	Schutzvermerk ISO 16016 beachten						
✓ feinschleifen	geprüft		04.11.2015	Lückmann	Zeichnungsnummer						
✓ poliert Rz 4	BERGMANN Maschinen für die Abfallwirtschaft				127000005-Z						
✓ schleifen Rz 16	Von-Arenberg-Straße 7 D-49762 Lathen/Ems Telefon: +49 5933 955 0 Fax: +49 5933 1826 www.bergmann-online.com										
✓ schleifen Rz 16	Allgemeintoleranzen nach DIN ISO 2768 - mittel										
✓ schleifen Rz 4		über	0,5	6	30	120	315	1000	2000	4000	
✓ schleifen Rz 16		bis	± 0,1	± 0,2	± 0,3	± 0,5	± 0,8	± 1,2	± 2,0	± 3,0	
			F0-12-04 Version 02								

APS 800 mit Alu-Schütte und Walmdach



005	09.06.2016	Zeichnungen überarbeitet				Lückmann					
004	25.05.2016	Ansichten hinzu				Lückmann					
DIN ISO 1302 - 3	Abfall-Pack-Station APS800			839.119 kg							
	Bezeichnung	Werkstoff	Abmessung	Masse	Norm / Bemerkung						
<input checked="" type="checkbox"/> sauber roh <input checked="" type="checkbox"/> R _z 4 <input checked="" type="checkbox"/> schruppen <input checked="" type="checkbox"/> R _z 16 <input checked="" type="checkbox"/> schleifen <input checked="" type="checkbox"/> R _z 4 <input checked="" type="checkbox"/> feinschleifen <input checked="" type="checkbox"/> poliert <input checked="" type="checkbox"/> R _z 4 <input checked="" type="checkbox"/> schleifen <input checked="" type="checkbox"/> R _z 16 <input checked="" type="checkbox"/> häschleifen <input checked="" type="checkbox"/> schruppen <input checked="" type="checkbox"/> schleifen <input checked="" type="checkbox"/> R _z 16 <input checked="" type="checkbox"/> häschleifen <input checked="" type="checkbox"/> schruppen <input checked="" type="checkbox"/> schleifen <input checked="" type="checkbox"/> R _z 16 <input checked="" type="checkbox"/> häschleifen <input checked="" type="checkbox"/> schleifen	Maßstab	Verwendungsbereich									
1 : 15		Abfall-Pack-Station APS800									
Maschinen für die Abfallwirtschaft Von-Arenberg-Straße 7 D-49762 Lathen/Ems Telefon: +49 5933 955 0 Fax: +49 5933 1826 www.bergmann-online.com		bearbeitet	Datum	Name	Schutzvermerk ISO 16016 beachten						
		geprüft	09.06.2016	Lückmann	Zeichnungsnummer						
		127000005-Z									
		Allgemeintoleranzen nach DIN ISO 2768 - mittel									
		über	0,5	6	30	120	315	1000	2000	4000	
		bis	± 0,1	± 0,2	± 0,3	± 0,5	± 0,8	± 1,2	± 2,0	± 3,0	
		FO-12-04 Version 02									