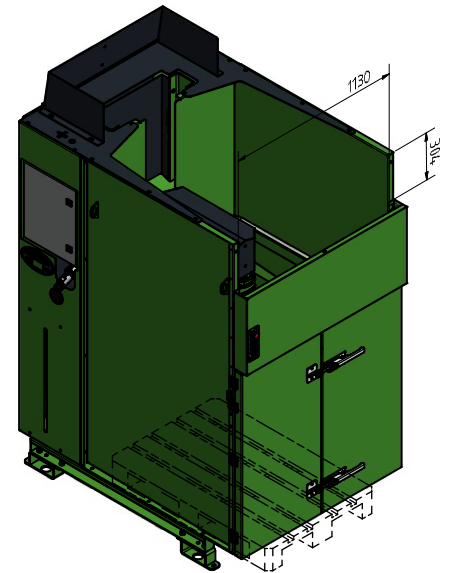
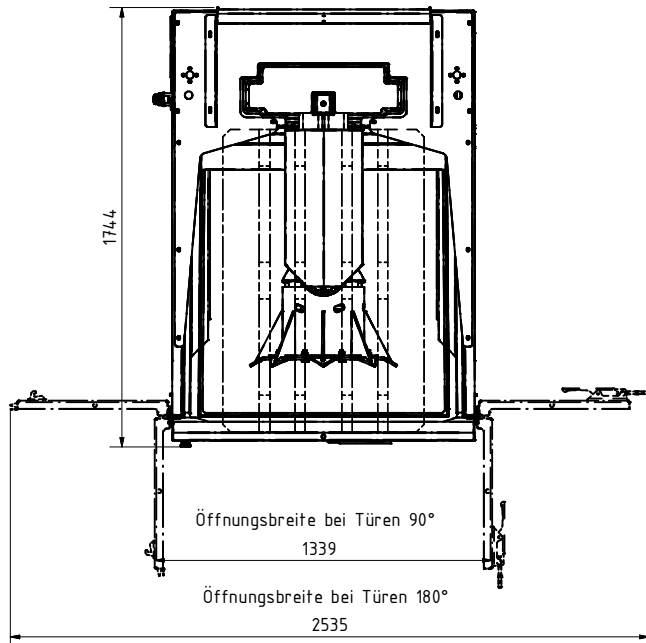
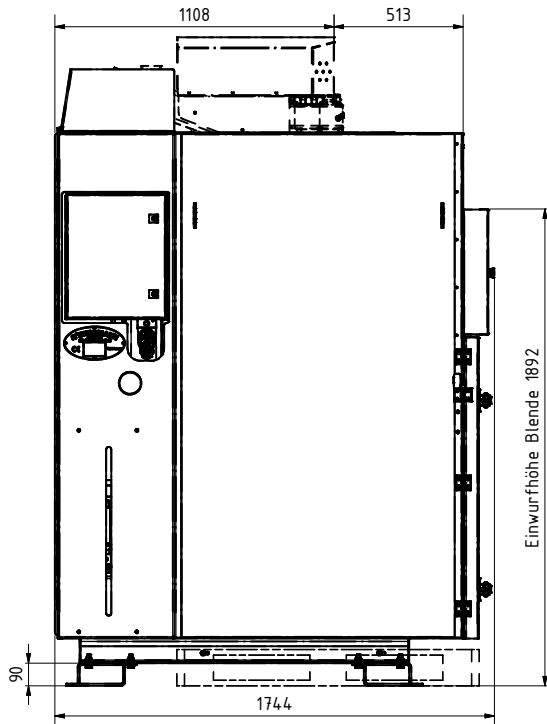
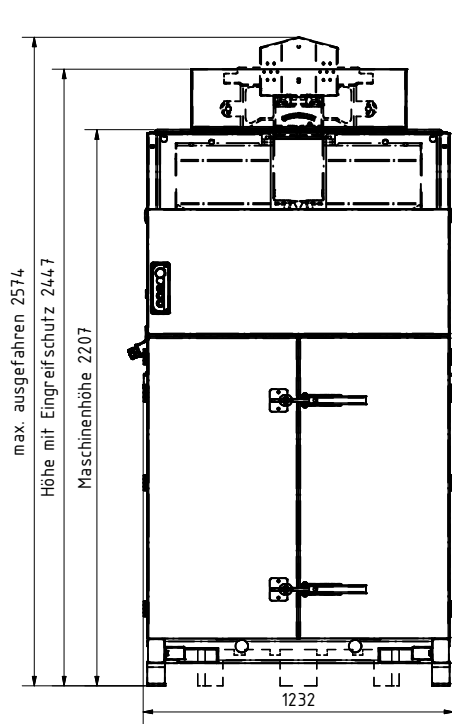


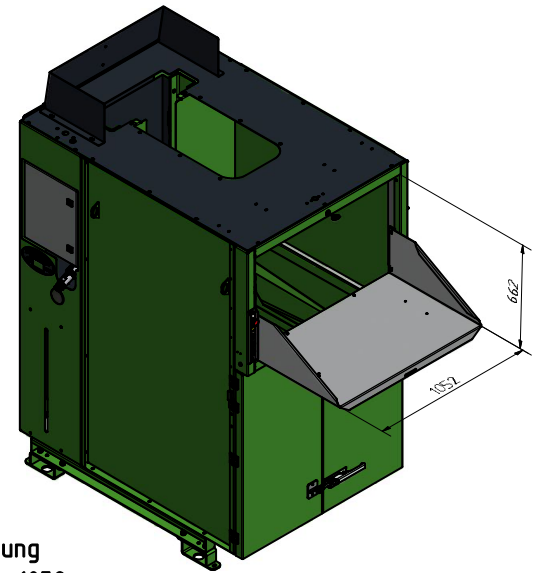
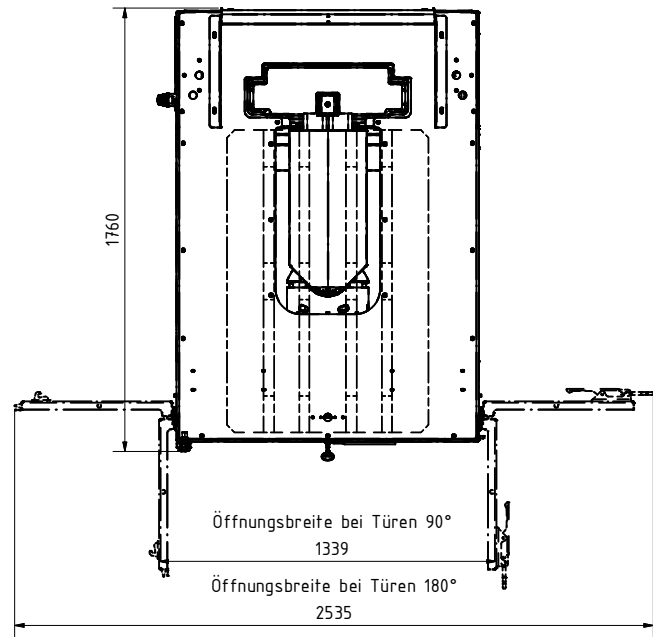
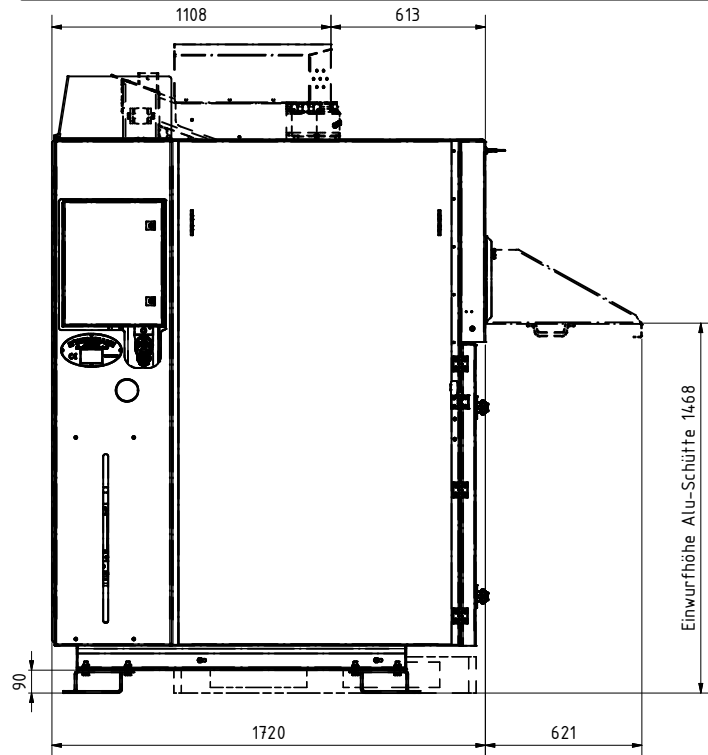
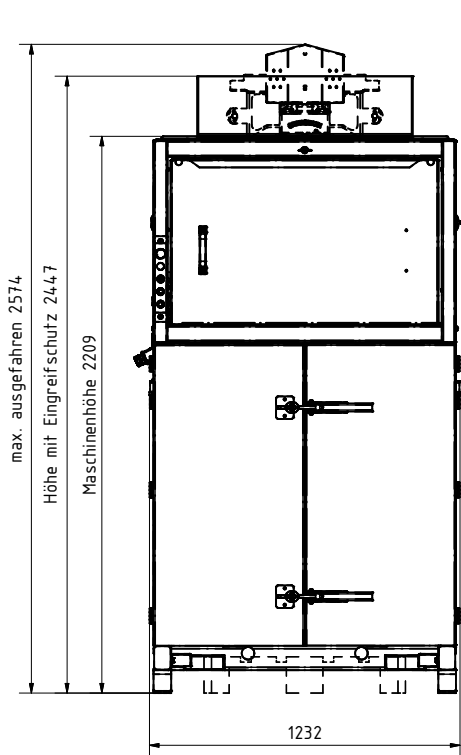
# PS 1400-E 182 mit Einwurfblende



Euro Palette  
1200x800x144mm

002	09.06.2016	Zeichnungen überarbeitet				Lückmann
001	21.03.2016	Ansicht hinzu				Lückmann
DIN ISO 1592 - 3		Endmontage PS 1400-E 182		1224,286 kg		
Bezeichnung		Werkstoff	Abmessung	Masse	Norm / Bemerkung	
Maßstab	Verwendungsbereich					
1 : 20	Elektro PS 1400-E 182					
 BERGMANN Maschinen für die Abfallwirtschaft	bearbeitet	Datum	Name	Schutzvermerk ISO 16016 beachten		
	geprüft	14.10.2013	Lückmann	Zeichnungsnummer		
Von-Arenberg-Straße 7 D-49762 Lathen/Ems Telefon: +49 5933 955 0 Fax: +49 5933 1826 www.bergmann-online.com		182000000-Z				
		Abmessungstoleranzen nach DIN ISO 2768 - mittel über 0,5 6 30 120 315 1000 2000 4000 bis 6 30 120 315 1000 2000 4000 8000 ± 0,1 ± 0,2 ± 0,3 ± 0,5 ± 1,2 ± 2,0 ± 3,0				
F0-12-04 Version 02						

# PS 1400-E 182 mit Alu-Schütte

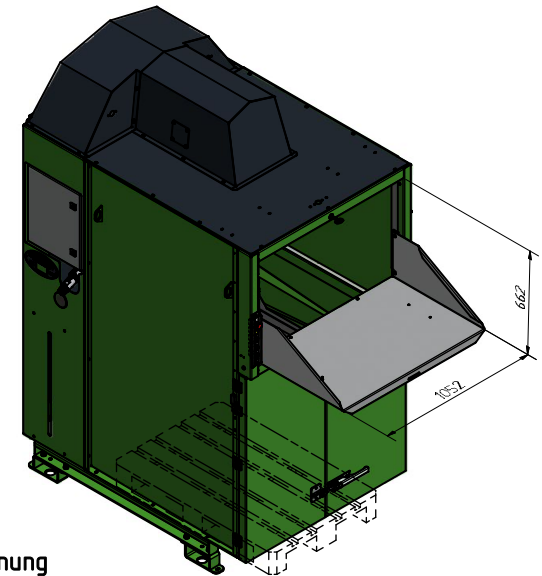
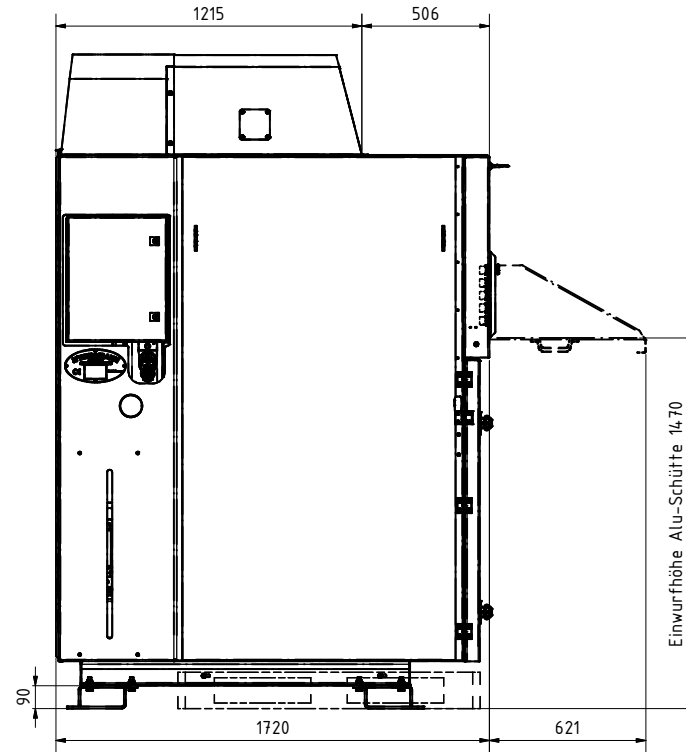
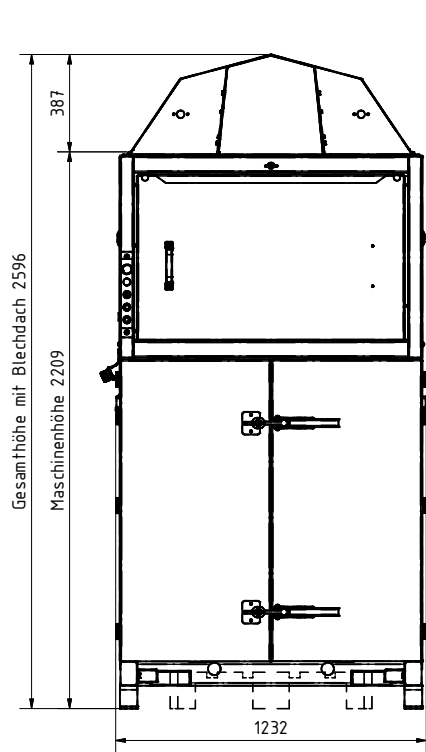


Einwurföffnung  
ca. 662mm x 1052mm

Euro Palette  
1200x800x144-mm

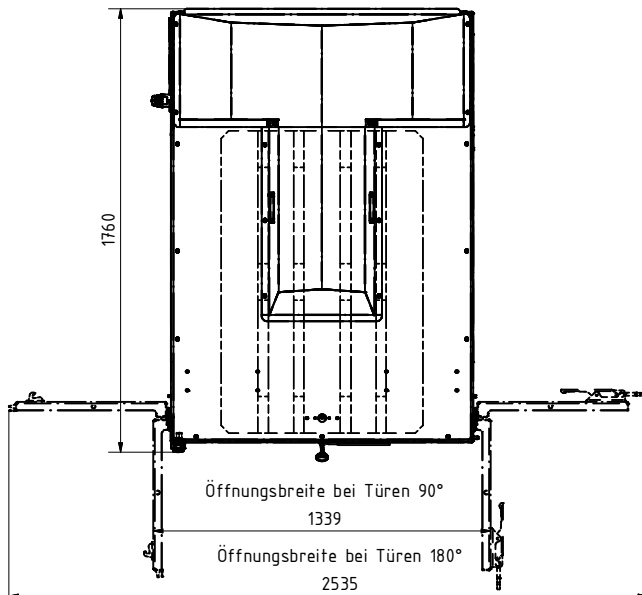
002	09.06.2016	Zeichnungen überarbeitet				Lückmann				
001	21.03.2016	Ansicht hinzu				Lückmann				
DIN ISO 1592 - 3		Endmontage PS 1400-E 182		1224,286 kg						
Bezeichnung		Werkstoff	Abmessung	Masse	Norm / Bemerkung					
Maßstab	Verwendungsbereich									
1 : 20	Elektro PS 1400-E 182									
 BERGMANN Maschinen für die Abfallwirtschaft Von-Arenberg-Straße 7 D-49762 Lathen/Ems Telefon: +49 5933 955 0 Fax: +49 5933 1826 www.bergmann-online.com	bearbeitet	Datum	Name	Schutzvermerk ISO 16016 beachten						
	geprüft	14.10.2016	Lückmann	Zeichnungsnummer						
				182000000-Z						
		Allgemeintoleranzen nach DIN ISO 2768 - mittel								
über		0,5	6	30	120	315	1000	2000	4.000	
bis		6	30	120	315	1000	2000	4.000	8000	
		± 0,1	± 0,2	± 0,3	± 0,5	± 0,8	± 1,2	± 2,0	± 3,0	
F0-12-04 Version 02										

# PS 1400-E 182 mit Alu-Schütte und Blechdach



Einwurföffnung  
ca. 662mm x 1052mm

Euro Palette  
1200x800x144mm



002	09.06.2016	Zeichnungen überarbeitet				Lückmann
001	21.03.2016	Ansicht hinzu				Lückmann
DIN ISO 1592 - 3		Endmontage PS 1400-E 182		1224,286 kg		
Bezeichnung		Werkstoff	Abmessung	Masse	Norm / Bemerkung	
Maßstab	Verwendungsbereich					
1 : 20	Elektro PS 1400-E 182					
 Maschinen für die Abfallwirtschaft Von-Arenberg-Straße 7 D-49762 Lathen/Ems Telefon: +49 5933 955 0 Fax: +49 5933 1826 www.bergmann-online.com	bearbeitet	Datum	Name	Schutzvermerk ISO 16016 beachten		
	geprüft	14.10.2016	Lückmann	Zeichnungsnummer		
				182000000-Z		
		Abmessungstoleranzen nach DIN ISO 2768 - mittel über 0,5 6 30 120 315 1000 2000 4000 bis 6 30 120 315 1000 2000 4000 8000 ±0,1 ±0,2 ±0,3 ±0,5 ±0,8 ±1,2 ±2,0 ±3,0				
F0-12-04 Version 02						